

# Montageanleitung für Unterputz-Einspeise-Steckdose

## Wichtige Information, bitte aufmerksam lesen:

Dieses Beiblatt beschreibt die Montage der Unterputz-Einspeise-Steckdose. Bitte beachten Sie, dass elektrische Anschlüsse und Installationen ausschließlich von hierfür ausgebildeten Elektrofachkräften vorgenommen werden dürfen. Diese müssen die jeweiligen länderspezifischen Installationsvorschriften und die Vorschriften der örtlichen Energieversorgungsunternehmen kennen und einhalten.

## Allgemeine Hinweise:

- Die Unterputz-Einspeise-Steckdose eignet sich zur Installation auf gängigen 60 cm tiefen Unterputzdosen.
- Eine großzügige Abmantelung der Leitung erleichtert die Installation.
- Beachten Sie die jeweiligen länderspezifischen Installationsvorschriften.

## Important information – please read carefully

This supplement describes the mounting and assembly flush-mounting socket. Please note that electrical connections and installations may only be carried out by qualified electricians. They must be familiar with and comply with the respective country-specific installation regulations and the regulations of the local power supply companies.

## General information:

- The flush-mounting socket is intended for installation in combination with 60 cm flush-mounting boxes.
- Strip the wires liberally of the insulation to ease installation..
- Please follow the regional installation regulations.

## Montage der Unterputz-Einspeise-Steckdose Mounting of the flush-mounting socket

### Zusammensetzen der Unterputz-Einspeisesteckdose / flush-mounting socket assembly



Achtung: Offene Seite der Dichtung nach unten!  
Attention: Open side of the seal faces down!

## Hinweis / Note

Drehmoment der Mutter: 2-2,5 Nm  
Tightening torque of the compression nut: 2-2,5 Nm  
Steckverbinder und 6-Kant Mutter sind NICHT Bestandteil dieser Verpackungseinheit.  
This wall socket set does NOT include the electrical connector plug and hexagon nut.

### Hinweise zur Montage des Entriegelungsringes / Assembly instructions for manual release

Beachten Sie, dass die Position der Entriegelungsringes richtig ausgerichtet ist, da die Blende sonst nicht einrastet und nicht fertig montiert werden kann.

1. Steg des Entriegelungsringes muss in Richtung Blende (von Wand weg) zeigen (Siehe Nr. 1).
2. Der Bügel des Entriegelungsringes muss unter die beiden Stege gedrückt und eingeklemmt werden (siehe Nr. 2).

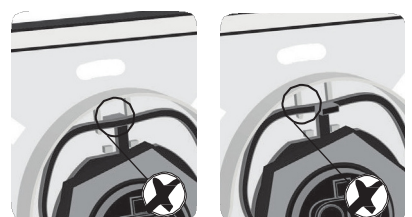
Please note that if the manual release ring is mounted in the wrong direction, the cover will not snap into place and be completely assembled.

1. The plug nose on the ring must point in direction of the cover (see no. 1).
2. The Bow of the manual release ring must be pushed under the two retaining pegs and be jammed (see no. 2).

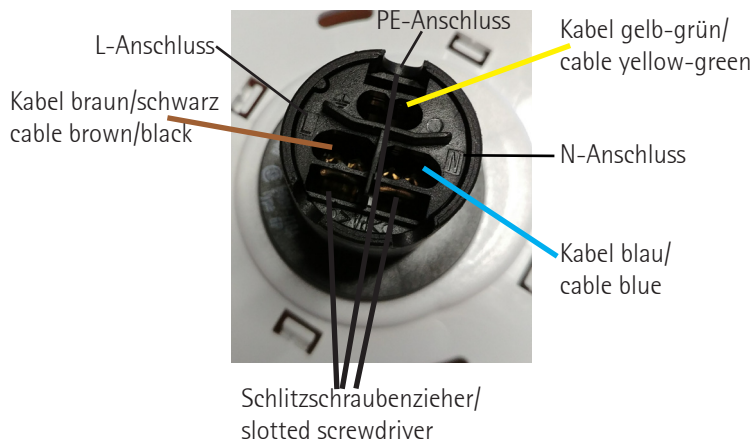
## Richtig! / Correct!



## Falsch! / Incorrect!



## Stecken & Entriegeln der Steckerverbindung / Plugging & unlocking of the connector



Um die Kabel zu befestigen, müssen mit einem Schlitzschraubenzieher erst die gekennzeichneten Felder entriegelt werden. Gehen Sie wie folgt vor:

1. Stecken Sie den Schlitzschraubenzieher in ein gekennzeichnetes Feld,
2. diesen gedrückt halten,
3. entsprechendes Kabel einführen,
4. Schraubenzieher lösen,
5. Kabel sitzt fest!

To attach the cables, you have to unlock the marked fields with the slotted screwdriver.

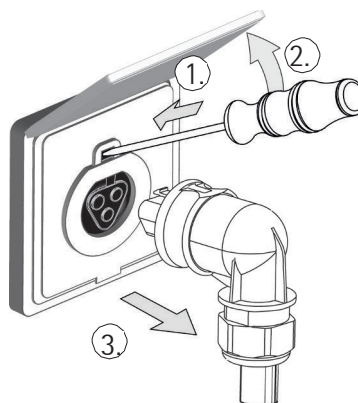
Please follow the steps:

1. Insert the slotted screwdriver into a marked field,
2. hold it,
3. insert the cable,
4. loose the screwdriver,
5. cable is tight!

### Verbinden/Connecting



### Entriegeln/Releasing



## Demontage der Unterputz-Einspeise-Steckdose Dismounting of the flush-mounting socket

### Demontage Blende / Cover removal

