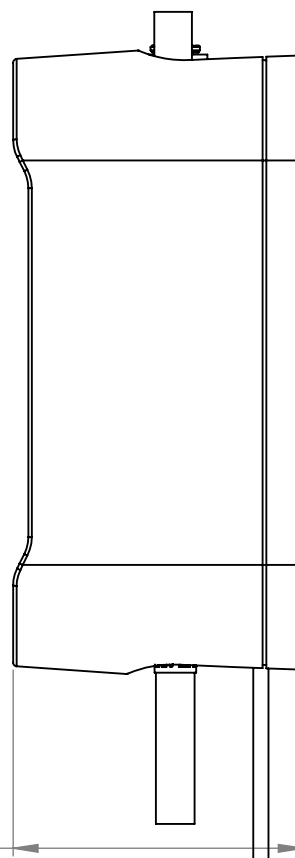
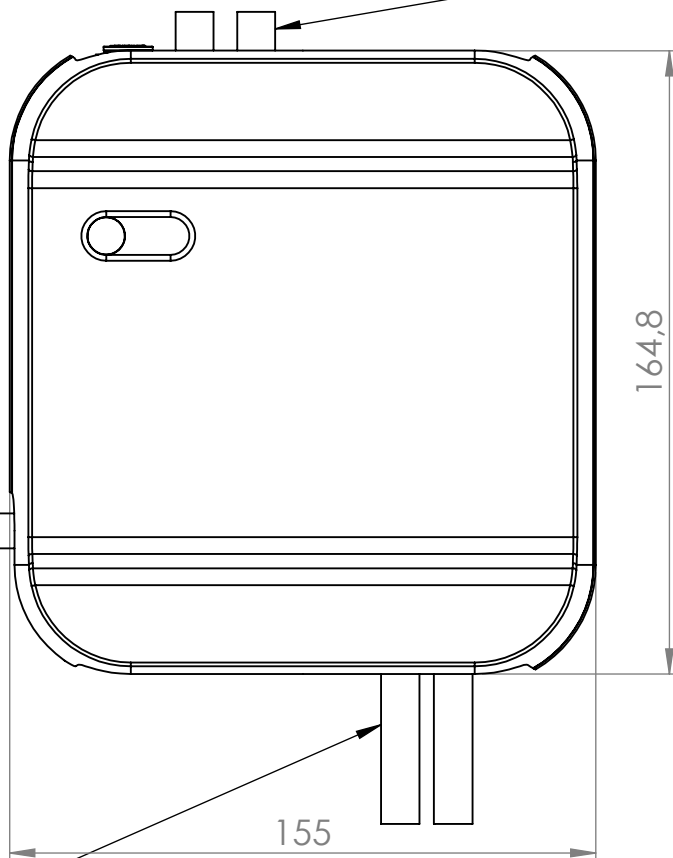


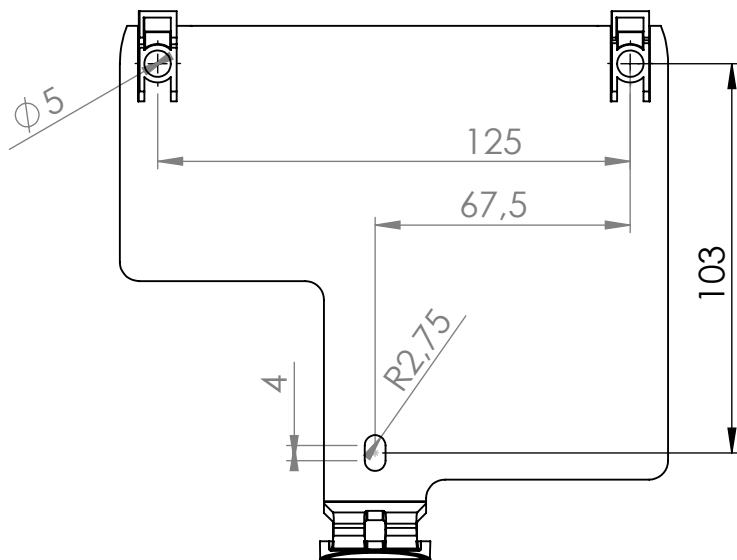
We reserves all rights in this document and it's subject matter.
The recipient hereby acknowledges these rights and assures the use of this document only for the purpose it was delivered. © Miscea GmbH

PLEASE MIND A CLEARANCE OF
MINIMUM 60mm ABOVE THE WATERBOX
FOR CABLES AND TUBING



PLEASE MIND A CLEARANCE OF
MINIMUM 100mm UNDERNEATH
THE BOX FOR THE WATER HOSES

PLEASE MIND A CLEARANCE OF
AT LEAST 110mm OF DISTANCE
FROM THE WALL FOR (RE)PLACING
A WATERBOX



BACK PLATE HOLE LOCATIONS

Dieses Dokument ist unser geistiges Eigentum. Es darf ohne unsere ausdrückliche Genehmigung weder kopiert, vervielfältigt oder verwendet, noch an Dritte weitergegeben werden. Zuwiderhandlung ist strafbar und wird strafrechtlich verfolgt. Copyright reserved! © Miscea GmbH

Klassifizierung:	Änderung:	Erstellt/Gez.	31.05.2012	RL	Masstab	mm
		Geändert		-	1:2	
Gewicht:	Material: -	Geprüft/Freig.		-	Format	Blatt / Anz.
Rohmass:	Behandlung:	Status:			A4	1 / 1
 www.miscea.com	Benennung:	Artikel-Nr.				
		Zeichnungs-Nr. Index				

CAD-System: SolidWorks