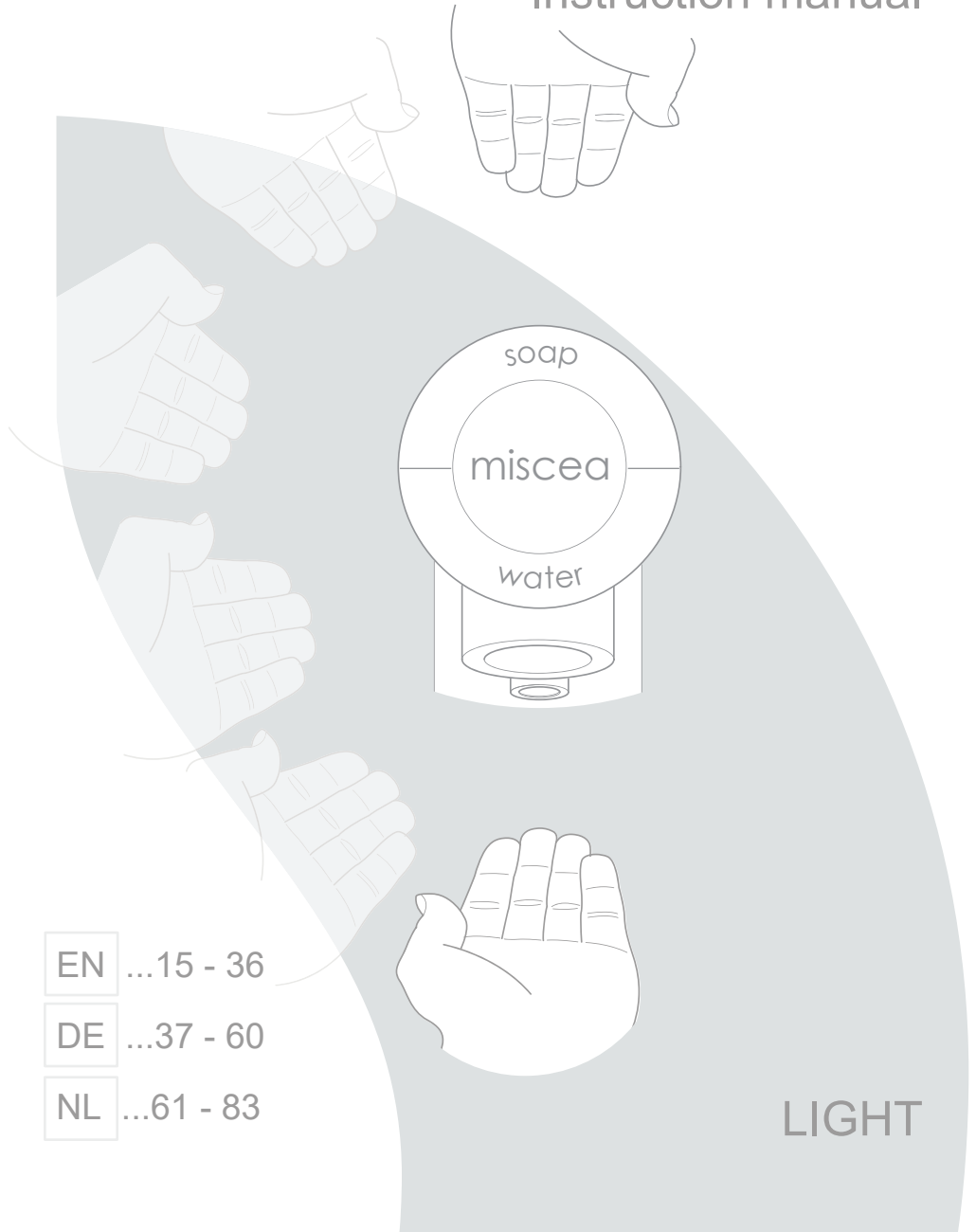




Instruction manual

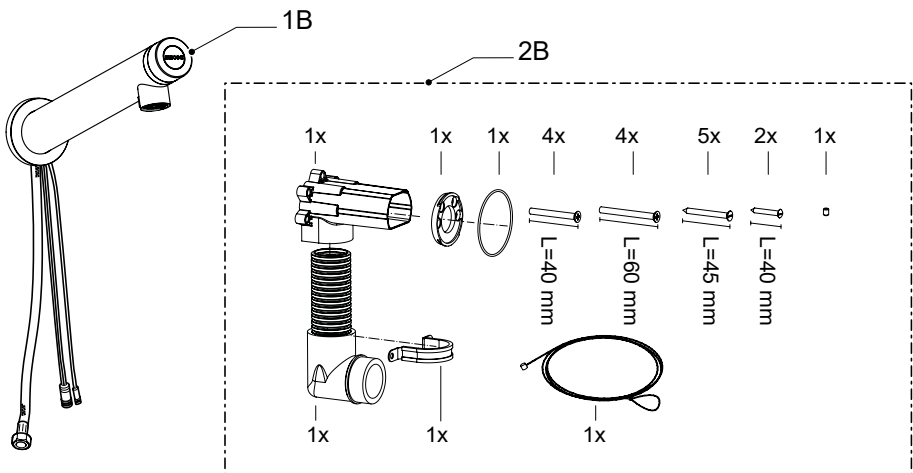
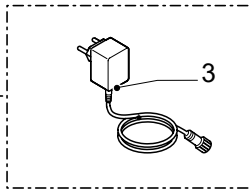
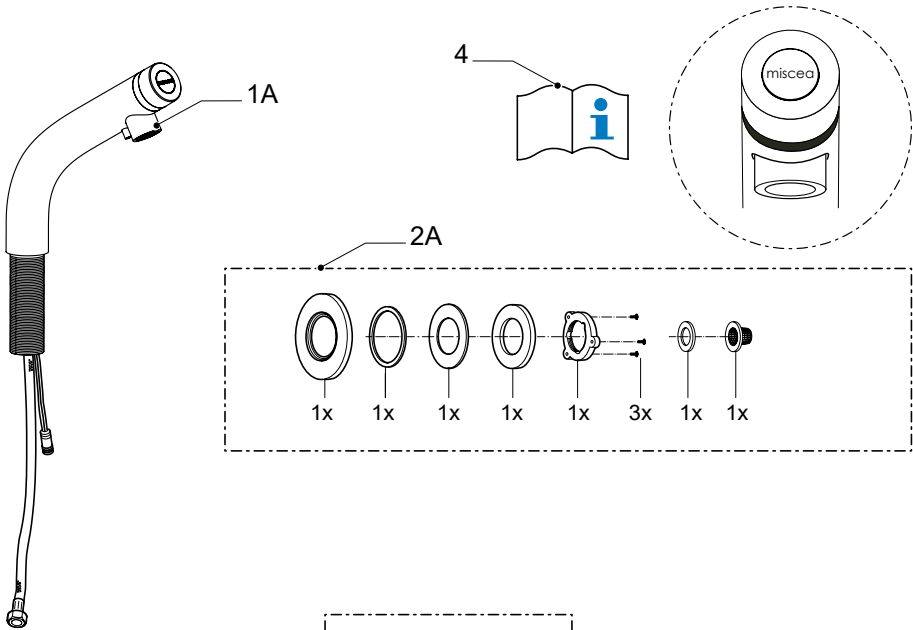


EN ...15 - 36

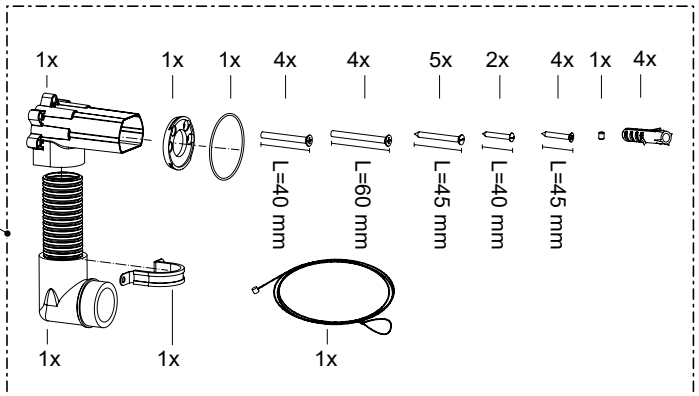
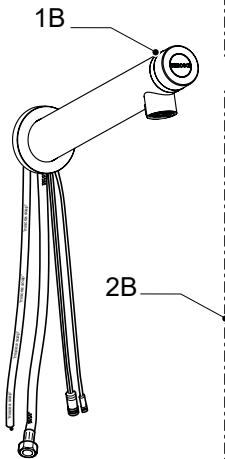
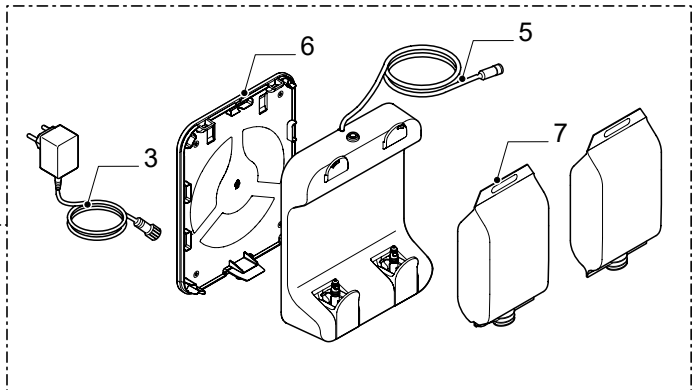
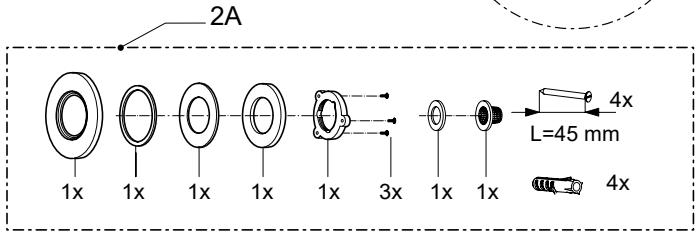
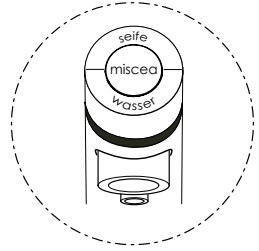
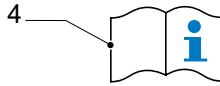
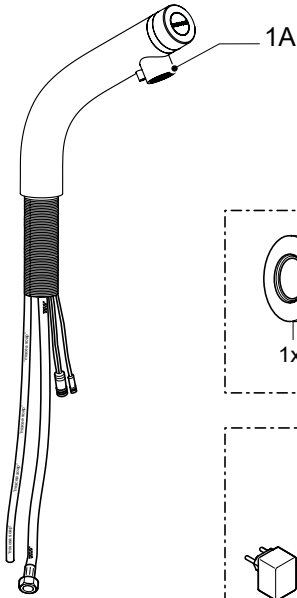
DE ...37 - 60

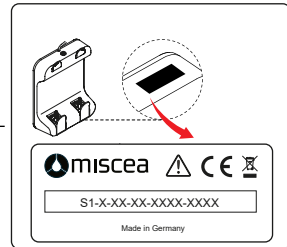
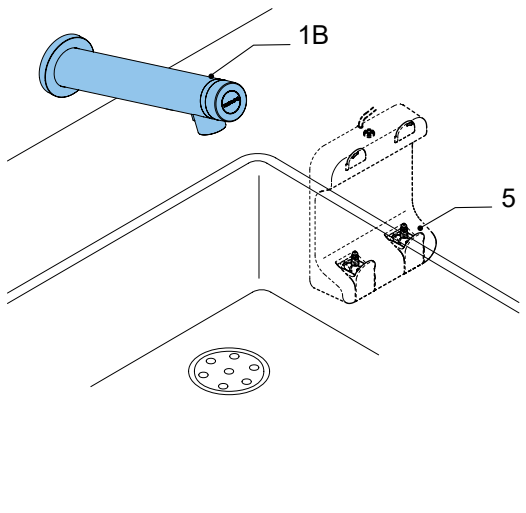
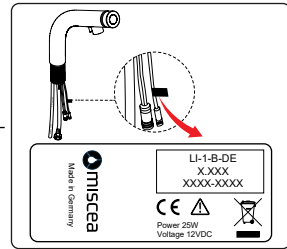
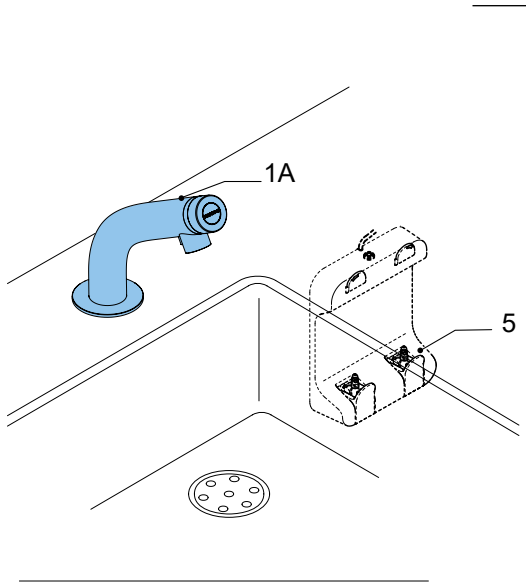
NL ...61 - 83

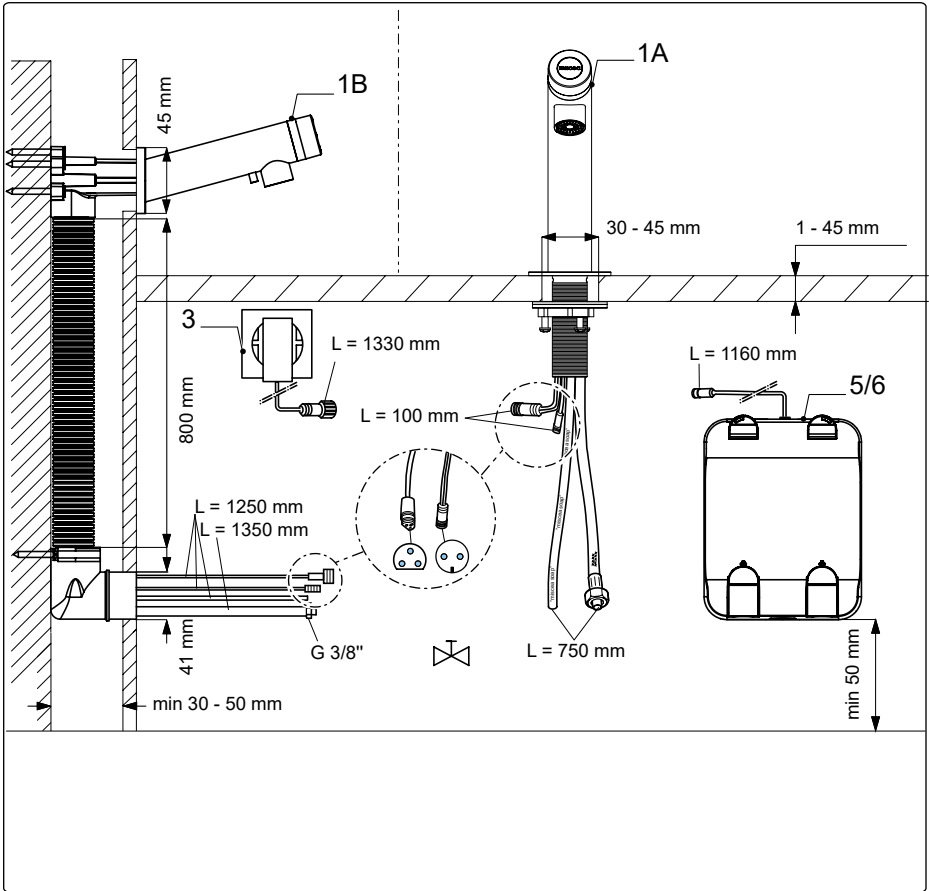
LIGHT

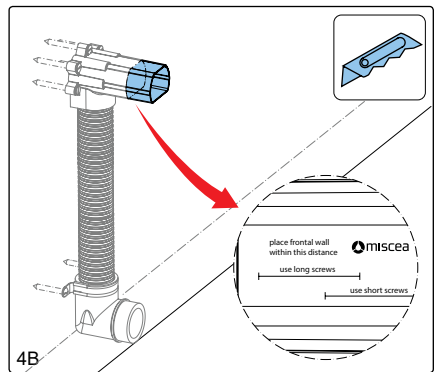
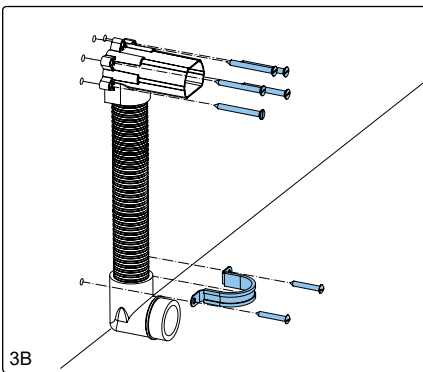
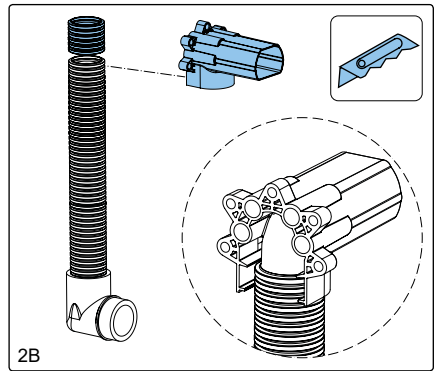
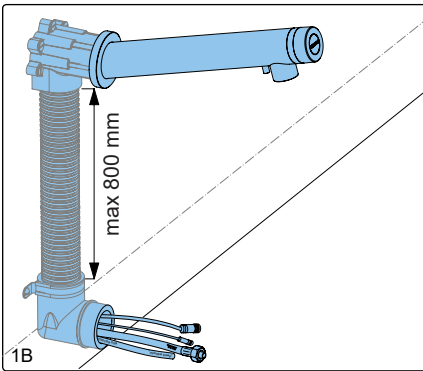
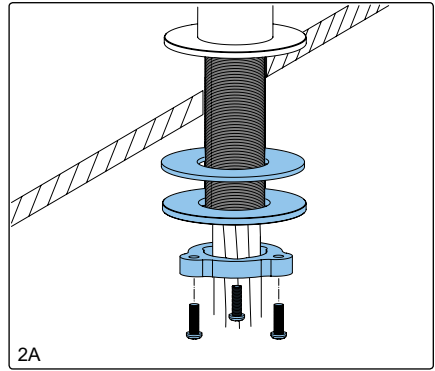
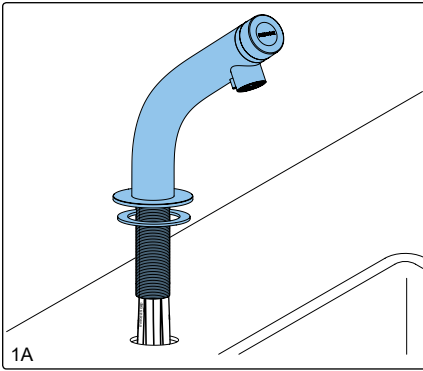


A

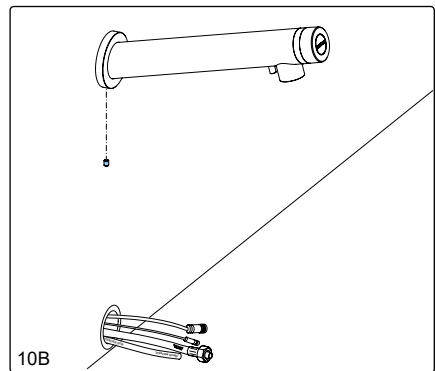
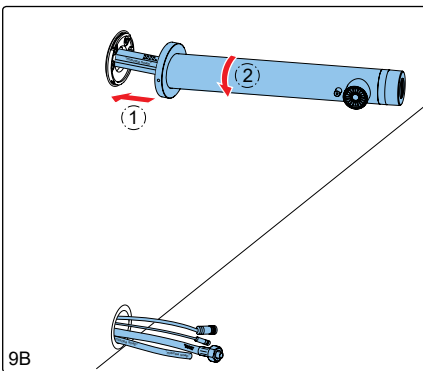
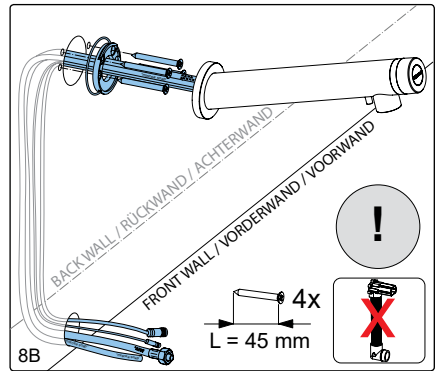
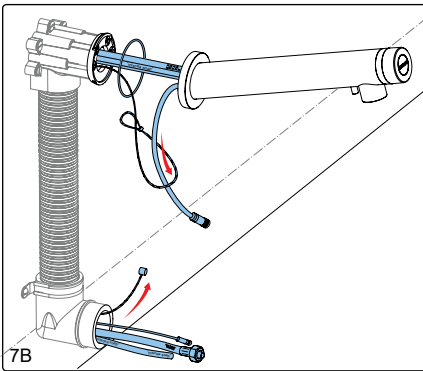
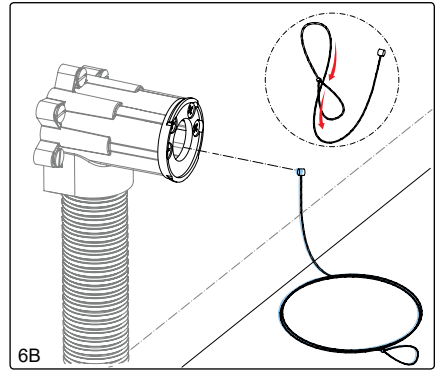
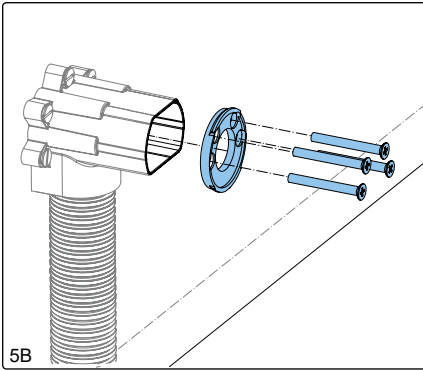


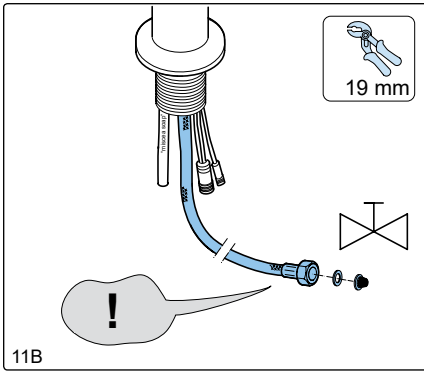




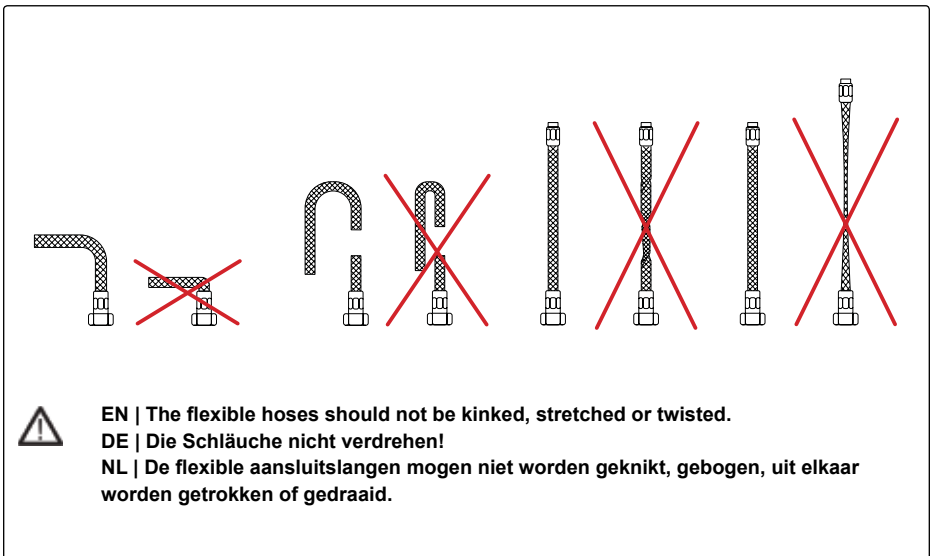


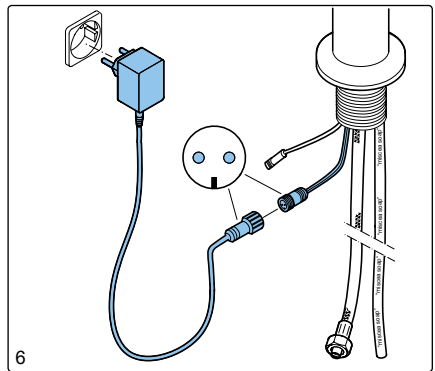
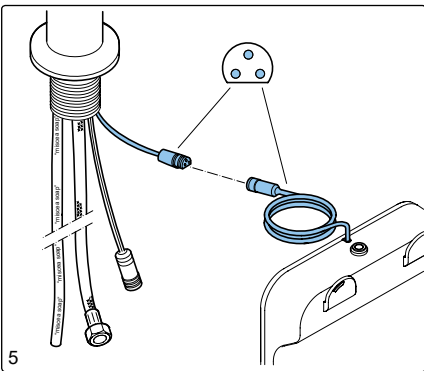
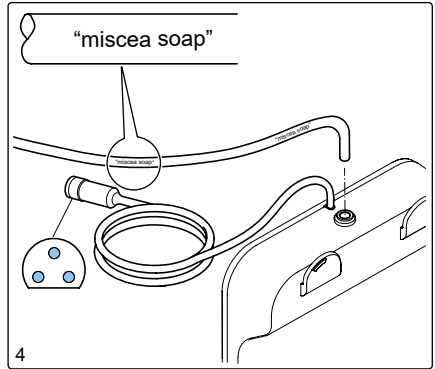
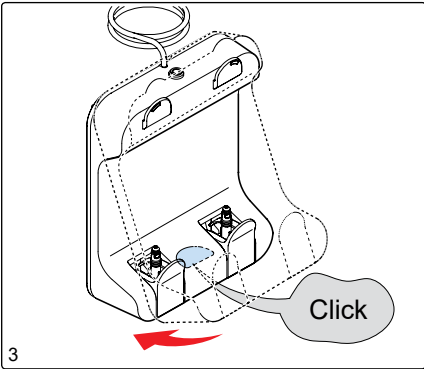
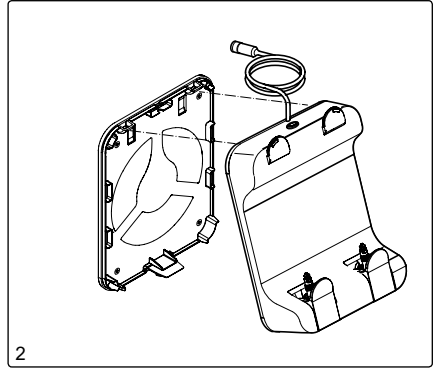
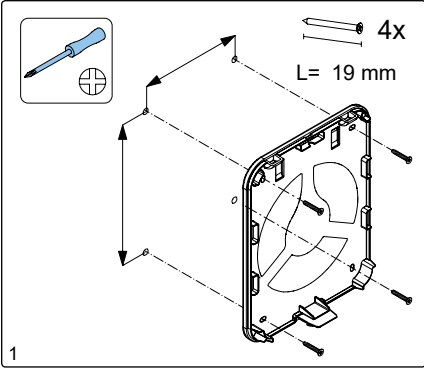
E01 - E04

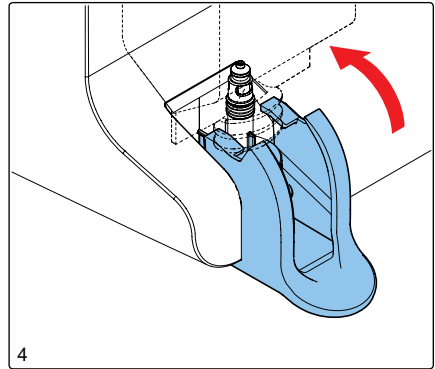
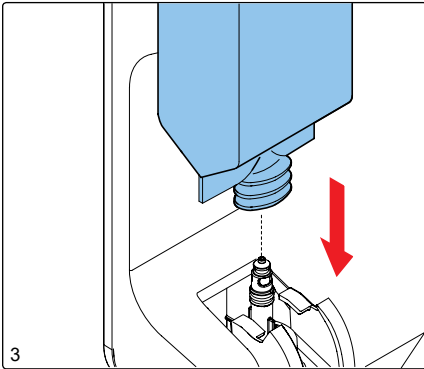
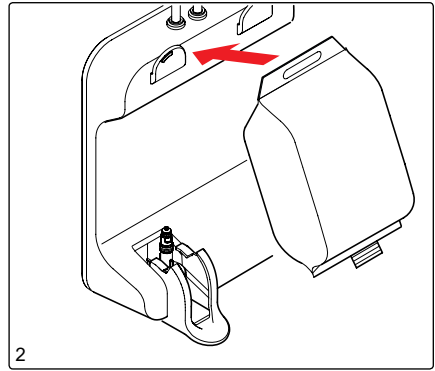
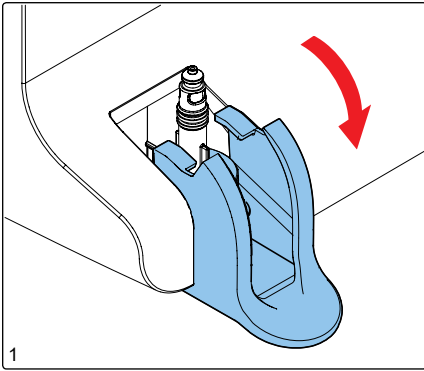


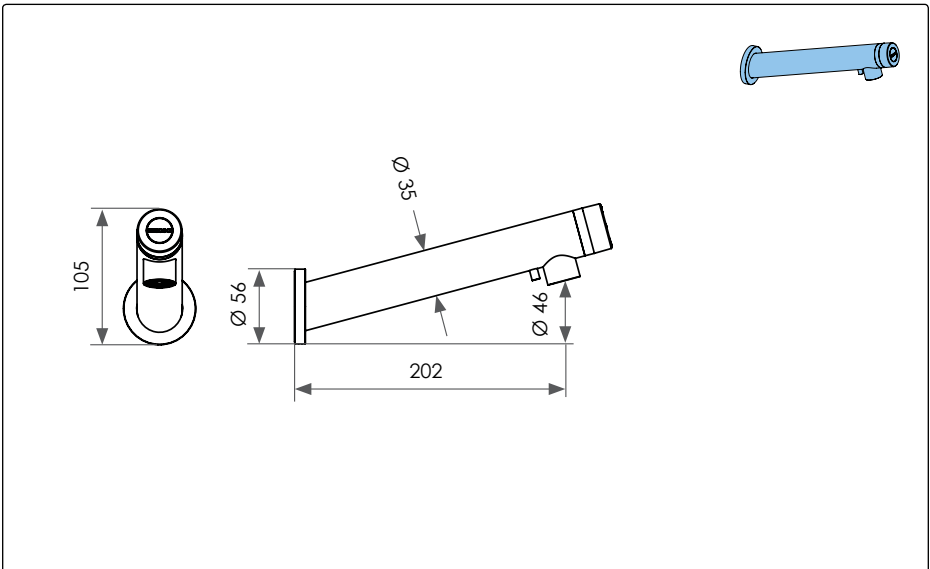
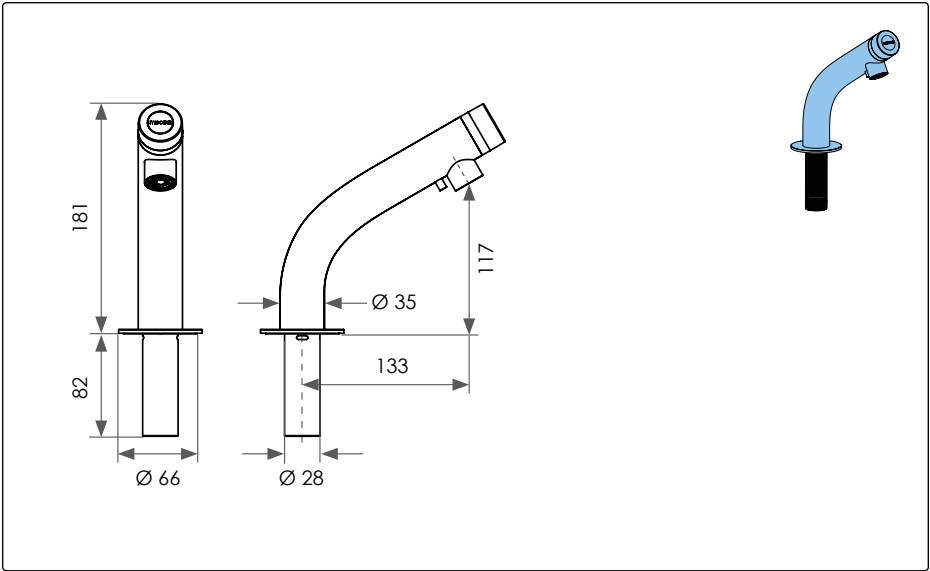


EN | Connect to water mains supply
 DE | Verbindung zum Eckventil
 NL | Aansluiten op het waternet

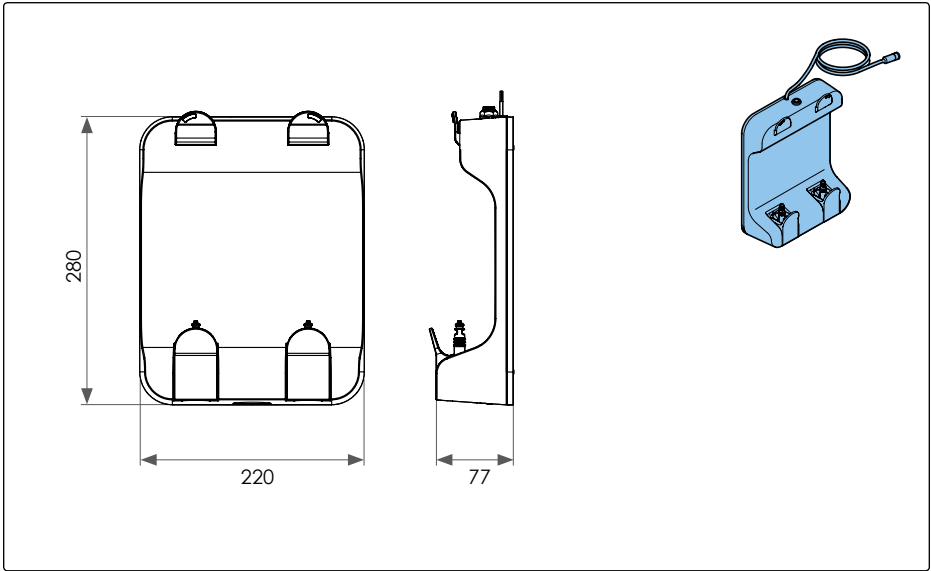






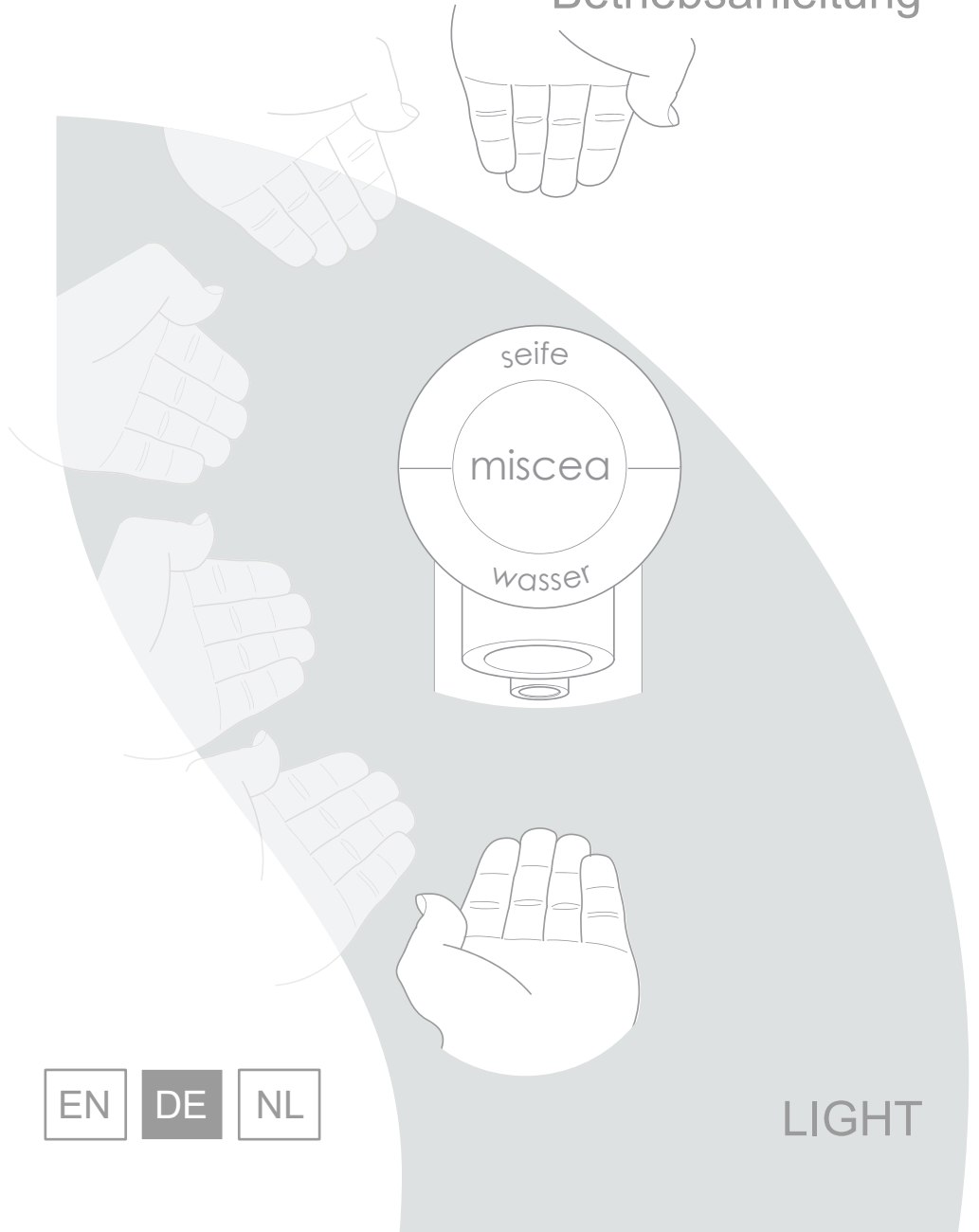


H01 - H02





Betriebsanleitung



EN DE NL

LIGHT



© 2018 miscea GmbH

Kein Teil dieser Veröffentlichung darf ohne die vorherige schriftliche Einwilligung von miscea in beliebiger Weise oder Form reproduziert, übertragen, aufgezeichnet, in einem Datenträger gespeichert bzw. in eine menschliche oder Computersprache übersetzt werden. Bei einer Verletzung des Urheberrechtes sieht miscea sich eventuell nicht mehr dazu in der Lage, wirksame technische Unterstützung für das Produkt zu bieten.

Sämtliche technischen Informationen, Daten und Anweisungen in dieser Anleitung zu Schritten, deren Ausführung möglich und nötig ist, sind zum Zeitpunkt der Herausgabe auf dem neuesten Stand.

Diese Anleitung spiegelt nach bestem Wissen und Gewissen unser derzeitiges Know-how und unsere bisherigen Erfahrungen wider.

Wir behalten uns das Recht vor, technische Änderungen im Rahmen der Weiterentwicklung des in dieser Anleitung vorgestellten miscea-Produktes vorzunehmen. Aus diesem Grund sind aus den technischen Daten, Beschreibungen und Abbildungen keinerlei Rechte abzuleiten.

miscea behält sich das Recht vor, sowohl diese Anleitung als auch die darin beschriebenen Produkte ohne vorherige Ankündigung zu ändern. Kein Teil dieser Anleitung stellt eine vertragliche oder sonstige Verpflichtung von miscea dar oder ist so zu verstehen. Diese Veröffentlichung wurde mit größtmöglicher Sorgfalt vorbereitet. Wenden Sie sich in Zusammenhang mit Verbesserungsvorschlägen bitte an miscea. Das Original dieser Anleitung ist in englischer Sprache verfasst. Eine Kopie ist auf Anfrage erhältlich.

Version: V18.02

Inhaltsverzeichnis

| | | |
|------------|--|-----------|
| 1. | Allgemeines | 40 |
| 1.1 | Über diese Anleitung | 40 |
| 1.2 | Zeichen in dieser Anleitung | 40 |
| 2. | Verpackungsinhalt | 40 |
| 3. | Technische Beschreibung | 40 |
| 3.1 | Komponenten | 41 |
| 3.2 | Identifikation des Produkts | 41 |
| 3.3 | Anwendungsbereich | 41 |
| 4. | Installation | 41 |
| 4.1 | Installation des Systems | 42 |
| 5. | Gebrauch | 43 |
| 5.1 | Armaturenkopf | 43 |
| 5.2 | Bedienung des Systems | 43 |
| 5.3 | Wasserentnahme | 44 |
| 5.4 | Spenden von Flüssigkeiten | 44 |
| 5.5 | Optionales Zubehör | 44 |
| 5.6 | Verwendung der Fernbedienung | 44 |
| 5.7 | Modus für den öffentlichen Bereich | 45 |
| 6. | Reinigung und Wartung | 46 |
| 6.1 | Lagerung | 46 |
| 6.2 | Reinigung | 46 |
| 6.3 | Automatischer Spülzyklus | 47 |
| 6.4 | Austausch des Beutels | 47 |
| 6.5 | Leitungen mit Flüssigkeit füllen | 47 |
| 7. | Nachfüllmedien Sicherheitsinformation | 48 |
| 8. | Technische Daten | 50 |
| 8.1 | Elektrische Prüfdaten | 51 |
| 8.2 | Elektrische Daten | 51 |
| 8.3 | Zulassung und Konformität | 52 |
| 9. | Garantie und Information | 53 |
| 9.1 | Garantie | 53 |
| 9.2 | Garantiebedingungen | 53 |
| 9.3 | Kontaktinformation | 53 |
| 9.4 | Aktualisierungen der Betriebsanleitung | 53 |
| 9.5 | Umwelt und Recycling | 53 |
| 10. | Service | 54 |

1. Allgemeines

1.1 Über diese Anleitung

Diese Anleitung enthält technische Daten, Anweisungen und Erläuterungen zur sicheren Verwendung dieses Produktes. Vor Transport, Installation, Inbetriebnahme, Neustart, Bedienung oder Wartung des Produktes sind diese Anweisungen zu lesen und zu verstehen.

Die Abbildungen, Zeichnungen und Grafiken in dieser Anleitung unterscheiden sich eventuell von den tatsächlichen Bauteilen. Wenden Sie sich mit Fragen, die nicht in dieser Anleitung beantwortet werden, an Ihren Lieferanten vor Ort. Bewahren Sie diese Anleitung zur künftigen Bezugnahme auf. Bitte diese Anleitung an den Benutzer der Armatur weitergeben!

1.2 Zeichen in dieser Anleitung



WARNUNG

Eine Warnung bedeutet, dass die Gefahr von Verletzungen - auch tödlichen - besteht, wenn die Anweisungen nicht befolgt werden.



VORSICHT

Vorsicht bedeutet, dass Schäden am Gerät möglich sind.



Ein Hinweis liefert Zusatzinformationen, z.B. für eine Maßnahme.

2. Verpackungsinhalt

Beschreibung des Verpackungsinhalts siehe Abb. A und B.

1. miscea Armatur (1A oder 1B)
2. Befestigungsmaterial und Dichtungen (2A oder 2B)
3. Netzteil
4. Betriebsanleitung
5. *Seifenbox (5)
6. *Befestigungsplatte für die Seifenbox (an der Seifenbox vormontiert)
7. *Beutel mit Seife

3. Technische Beschreibung

Das Handhygienesystem miscea LIGHT macht es möglich, dass Sie Ihre Hände waschen können, ohne das System zu berühren. Der Kopf der Armatur hat verschiedene Sektoren mit eingebauten Infrarotsensoren. Die Funktionen können aktiviert werden, indem Sie Ihre Hände in den Erkennungszonen der Sensoren bewegen.

Folgende Armaturen-Modelle sind verfügbar (siehe Abb. C)

- 1A. Standardmodell
- 1B. Wandmodell

3. Technische Beschreibung

3.1 Komponenten

Identifikation der Komponenten siehe Abb. C

1. Armatur (1A oder 1B)
2. *Seifenbox (5)

*Nur verfügbar mit miscea LIGHT mit integriertem Spender

3.2 Identifikation des Produkts

Lage der Produktypenschilder siehe Abb. C.

3.3 Anwendungsbereich

Der Betrieb der Armatur ist möglich mit:

- Druckfesten Warmwasserspeichern
- Thermisch gesteuerten Durchlauferhitzern
- Hydraulisch gesteuerten Durchlauferhitzern

Der Betrieb mit drucklosen Speichern (Niederdruckspeicher) ist nicht möglich!

Die miscea LIGHT ist mit einem DIN-DVGW bauartgeprüften Rückflussverhinderer ausgerüstet.

4. Installation



VORSICHT

- Schliessen Sie die Armatur niemals ohne Filter an der Warm- und Kaltwasserzuleitung an. Ansonsten verfällt jeglicher Garantieanspruch.
- Schliessen Sie die Schläuche nie bei eingeschalteter Armatur oder angeschlossenem Netzteil an.
- Halten Sie während des Kalibrierungsprozesses keine Gegenstände in die Nähe des Armaturenkopfes. Dies könnte den Lichtstrahl unterbrechen und die Kalibrierung beeinflussen.
- Armatur nicht an einem frostgefährdeten Ort anbringen oder aufbewahren.
- Vorsicht mit dem Stromkabel der Armatur und der Seifenbox. Der Stecker am Ende der beiden Kabel ist zerbrechlich.
- Vergewissern Sie sich, dass die Schläuche für die Flüssigkeiten richtig angeschlossen sind.
- Schläuche nicht beschädigen oder knicken.
- Verwenden Sie nur die mitgelieferten Teile, um das System zu installieren.
- Verwenden Sie nur das mit dem System gelieferte Netzteil.
- Nur Originalersatz- und Zubehörteile verwenden. Die Benutzung von anderen Teilen führt zum Erlöschen der Gewährleistung sowie der CE-Kennzeichnung und kann zu Verletzungen führen.

4. Installation

- Gefahr durch beschädigte Spannungsversorgungskabel vermeiden. Bei Beschädigung muss das Steckernetzteil vom Hersteller oder dessen Kundendienst oder einer gleichermaßen qualifizierten Person ersetzt werden.
- Der beiliegende Netzteil-Stecker (Stecker Typ EFC) ist ausschließlich für die Verwendung mit Schukosteckdosen (CEE 7/4) geeignet.
- Die miscea LIGHT ist ausschließlich zum Gebrauch in geschlossenen Räumen geeignet.
- Führen Sie die Installation nicht durch, wenn das Produkt (Stromkabel) unter Strom steht.
- Führen Sie die Installation sicher an einer Stelle aus, die stark genug ist, um das Gewicht des Gerätes zu stützen.
- Installieren Sie das Produkt nicht an Orten, wo Schäden durch Salz auftreten könnten, oder wo aggressive, neutrale oder reduktive Gase vorhanden sind.
- Es ist nicht erlaubt, das Stromkabel zu zerkratzen, zu beschädigen, zu bearbeiten, übermäßig zu verbiegen, zu ziehen, zu verdrehen, zu bündeln und auch nicht, schwere Gegenstände darauf zu stellen oder es einzuklemmen.
- Führen Sie keinen Auseinanderbau oder Modifikation des Geräts durch, die nicht ausdrücklich in dieser Anleitung beschrieben wird. Dies könnte nämlich zu Bränden, elektrischen Schlägen oder Verletzungen führen.
- Verwenden Sie es nicht an einem heißen Ort, wie etwa einer Dusche, wo sich Kondenswasser auf dem Gerät bilden könnte, oder wo eventuell Wasser direkt auf das Gerät spritzt. Dies könnte zu Bränden, elektrischen Schlägen oder Fehlfunktionen führen.
- Verwenden Sie einphasigen Strom mit 220-240 V.
- Die miscea LIGHT Systemkomponenten müssen am Einbauort vor mechanischen Beschädigungen sowie vor Hitze und direkter Sonneneinstrahlung geschützt werden (Temperatur max. 50 °C). Nicht in der Nähe von Hitzequellen oder offenem Feuer montieren.



VORSICHT

Es ist darauf zu achten, dass die Systemkomponenten für Wartungsarbeiten gut zugänglich sind.

- Die der Armatur beige packten Siebdichtungen müssen eingebaut werden, um Schmutzeinspülungen aus dem Leitungsnetz zu vermeiden. Schmutzeinspülungen können die Funktion beeinträchtigen und/oder zu Beschädigungen an Funktionsteilen des Elektrogeräts führen, für hieraus ergebende Schäden haftet miscea nicht.
- Kalt- und Warmwasserzufuhr öffnen und Anschlüsse auf Dichtheit prüfen.

4.1 Installation des Systems



VORSICHT

Spülen Sie die Warm- und Kaltwasserzuleitung gründlich durch, bevor Sie das System installieren (DIN 1988/DIN EN 806 beachten). Vergewissern Sie sich, dass das Wasser absolut sauber ist.



Installieren Sie ein Eckventil zwischen der Wasserversorgung und dem System. Im Falle von Wartungs- oder Reparaturarbeiten am System kann dieses Eckventil geschlossen werden.

- Installation des Systems siehe Abb. C - G. Bauen Sie das System in der angegebenen Reihenfolge zusammen.

5. Gebrauch

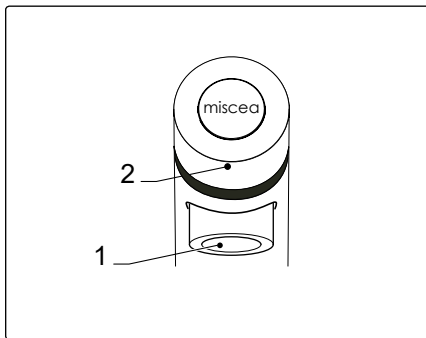


VORSICHT

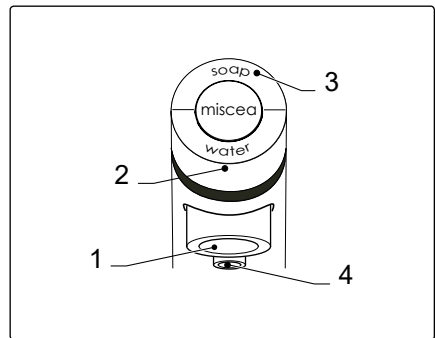
- Vor Verwendung der Armatur ist sicherzustellen, dass die Montage korrekt durchgeführt wurde.
- Nur von miscea zugelassene Flüssigkeiten und Beutel verwenden.
- Dieses Gerät ist nicht für den Gebrauch durch Personen (einschließlich Kindern) mit eingeschränkten physischen, sensorischen oder geistigen Fähigkeiten sowie mangelnder Erfahrung und Kenntnis bestimmt.
- Kinder müssen beaufsichtigt werden um sicherzustellen, dass sie nicht mit dem Gerät spielen.

5.1 Armaturenkopf

1. Wasserauslass
2. Wasserentnahmesektor



1. Wasserauslass
2. Wasserentnahmesektor
3. Seifenspendersektor
4. Seifenauslass



5.2 Bedienung des Systems

Sobald das System an das Stromnetz angeschlossen wird, ist das Gerät eingeschaltet. Die Betriebsbereitschaft signalisiert das weiße, pulsierende Licht im Kopf der Armatur.

Aktivierung eines Sektors

- Um den Wasserentnahmesektor zu aktivieren, halten Sie Ihre Hand mit einem Abstand von maximal 15 cm in den Sektor.
- Um einen anderen Sektor zu aktivieren, halten Sie Ihre Hand mit einem Abstand von maximal 5 cm in den Sektor.

Deaktivierung eines Sektors

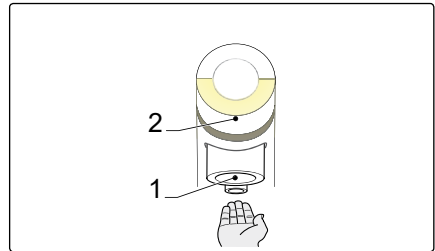
- Entfernen Sie Ihre Hand aus dem Sektor.
- Des Weiteren können Sie die Spendersektoren schnell deaktivieren, indem Sie die oben beschriebene Handbewegung wiederholen.

5. Gebrauch

5.3 Wasserentnahme

Hände waschen

- Aktivieren Sie Sektor 2. Halten Sie Ihre Hände unter den Wasserauslass 1.
- Der Wasserstrom wird nach 1 Sekunde, nachdem Sie Ihre Hand aus dem Wasserstrom herausgezogen haben, automatisch gestoppt.

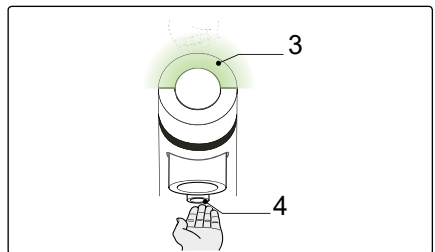


5.4 *Spenden von Flüssigkeiten

Spenden von Seife

- Aktivieren Sie Sektor 3. Im Sektor erscheint ein pulsierendes grünes Licht.
- Halten Sie Ihre Hand unter Auslass 4.

*Nur verfügbar mit miscea LIGHT mit integriertem Spender



5.5 Optionales Zubehör

Fernbedienung

Mit der Fernbedienung können Sie die Voreinstellungen des Systems ändern. Veränderbar sind: Dosierung von Seife, Lichtimpuls und Piepton. Das Zurücksetzen auf die Werkeinstellungen ist jederzeit möglich. Besuchen Sie für weitere Informationen unsere Website oder wenden Sie sich an Ihren miscea-Vertreter.

5.6 Verwendung der Fernbedienung

Positionieren Sie die Fernbedienung über Sektor 3 (siehe Abb. I und J). Nun können die gewünschten Einstellungen geändert werden. Die Anweisungen, wie Sie bestimmte Einstellungen mit der Fernbedienung ändern können, entnehmen Sie bitte der miscea Betriebsanleitung «miscea Fernbedienung».

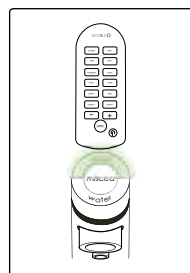


Fig. I

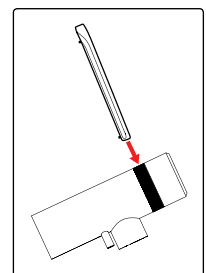


Fig. J

5. Gebrauch

5.7 Modus für den öffentlichen Bereich



Dieser Benutzermodus ist verfügbar für miscea LIGHT Modelle ab Version V1.22 aufwärts. Die Version kann, wie in Abb. C dargestellt, auf dem Etikett der Armatur gefunden werden.



Der Modus für den öffentlichen Bereich kann mithilfe der miscea Fernbedienung aktiviert werden. Genaue Instruktionen zu An- und Abschaltung dieses Modus finden Sie in der Bedienungsanleitung für Ihre miscea Fernbedienung.

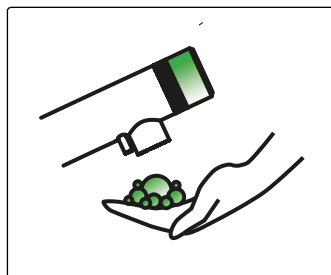
Die miscea LIGHT verfügt über einen Benutzermodus, der speziell für den öffentlichen Bereich entwickelt wurde. In diesem Modus wird nur der untere Sektor der Armatur genutzt. Ist das System im Leerlauf und der untere Sektor wird aktiviert, so initiiert die Armatur den aus 3 Schritten bestehenden Prozess des Modus für den öffentlichen Bereich in folgender Reihenfolge:

1. Seifenausgabe

Der Seifensektor wird aktiviert, was durch das Aufleuchten eines grünen Lichtsignals im oberen Sektor angezeigt wird. Die Armatur spendet Seife und pausiert für 1* Sekunde.

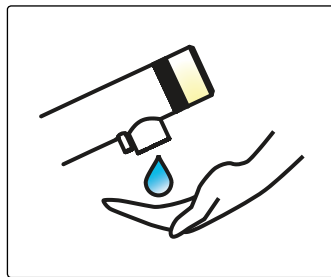


Zeiten, die mit einem Sternchen (*) markiert sind, sind Standardeinstellungen die mit der miscea Fernbedienung auf individuellen Bedürfnissen angepasst werden können. Eine Übersicht aller möglichen Zeiteinstellungen finden Sie in der Bedienungsanleitung der miscea Fernbedienung.



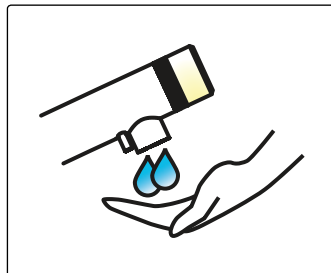
2. Erster Wasserzyklus

Darauffolgend aktiviert die Armatur selbstständig den Wassersektor (dies wird wiederum angezeigt durch Aufleuchten eines weißen Lichtsignals im unteren Sektor) und spendet eine kleine Menge Wasser für 0,5* Sekunden. So wird dem Nutzer angezeigt, dass nun der Wassersektor aktiviert ist und er seine Hände befeuchten kann.



3. Zweiter Wasserzyklus

Danach bleibt der Wassersektor aktiviert (angezeigt durch das Leuchten des weißen Lichtsignals im unteren Sektor) für eine Dauer von 10* Sekunden und erlaubt dem Benutzer, seine Hände unter dem Wasserhahn zu plazieren und zu waschen. So lange das weiße Lichtsignal leuchtet, kann der Nutzer seine Hände im Wassersektor bewegen und so oft Wasser erhalten, wie er möchte. Nach Ablauf dieses Zeitrahmens deaktiviert sich der Wassersektor und das miscea LIGHT System wartet darauf, dass der untere Sektor erneut aktiviert wird.



6. Reinigung und Wartung



VORSICHT

- Versuchen Sie nicht, die miscea Armatur oder die Seifenbox selbst zu reparieren. Reparaturen sind nur qualifizierten miscea-Mitarbeitern gestattet. Wenn Sie selbst Reparaturen durchführen, verfällt jeglicher Garantieanspruch.
- Armatur nicht mit aggressiven, stark ätzenden oder bleichenden Produkten reinigen. Ansonsten verfällt jeglicher Garantieanspruch.
- Bei der Reinigung das Gerät und Steckernetzteil nicht direkt oder indirekt mit Wasser abspritzen.
- Der Einsatz falscher Reinigungsmittel kann z.B. Spannungsrisse im Material hervorrufen. Diese Risse können letztendlich sogar zum Bruch des Materials führen.
- Für die gründliche Reinigung empfehlen wir, ein nicht scheuerndes Reinigungsmittel zu verwenden, welches ausdrücklich zur Reinigung von Polycarbonat/Makrolon geeignet ist.
- Rasierklingen oder sonstige scharfe Werkzeuge, scheuernde oder stark alkalische Reinigungsmittel oder Lösungsmittel dürfen nicht verwendet werden.
- Auch Lösungsmittel und Chemikalien wie Aceton, Benzol, Reinigungsbenzin oder Tetrachlorkohlenstoff, Farbverdünner oder Alkoholverbindungen mit mehr als 5% Anteil Alkohol können die Oberfläche angreifen.



WARNUNG

Reinigen Sie das System nicht, wenn es eingeschaltet ist.

6.1 Lagerung

- Lagern Sie das System an einem trockenen Ort und außerhalb der Reichweite von Kindern.

6.2 Reinigung

Um den hygienischen Betrieb des miscea Systems zu gewährleisten, empfehlen wir für die manuelle Aufbereitung das "miscea SystemCare Set". Alle für die Aufbereitung eines miscea Systems notwendigen Materialien und Werkzeuge sind im Lieferumfang des "miscea SystemCare-Set" enthalten. Dieses Set kann von Ihrem miscea Händler bestellt werden unter die folgende Artikelnummer:

S02056001 - miscea SystemCare Set (Beutel)

Das Set beinhaltet ebenso eine detaillierte Anleitung zur Aufbereitung. Diese Anleitung ist außerdem frei verfügbar auf unserer Webseite: www.miscea.com. Wir empfehlen Ihnen, nach jedem Austausch eines Flüssigkeitsbehälters eine Aufbereitung durchzuführen.

Bei einer einfachen Reinigung der Außenseite ist folgendes zu beachten:

- Reinigen Sie das System mit einem weichen, sauberen Lappen, Wasser und einem milden Reinigungsmittel.
- Um Schmutz oder Kalk zu entfernen:
 - Lassen Sie Haushaltsessig oder ein handelsübliches Entkalkungsmittel ein paar Minuten auf die verkalkten Stellen einwirken.
 - Waschen Sie die behandelten Stellen mit reichlich Wasser ab. Trocknen Sie das System.
- Reinigen Sie Wasser- und Seifenbox mit einem feuchten Lappen.

6. Reinigung und Wartung

Um die Schönheit der hochwertigen Oberfläche zu erhalten, sind folgende Hinweise zu beachten: Chrom, gebürstete Edelstahl-Oberflächen und farbbeschichtete Oberflächen sind empfindlich gegen säure- und sandhaltige Reinigungsmittel sowie kratzende Schwämme.

Bei Verschmutzung oder Verkalkung, Armaturen mit Seifenwasser oder verdünntem Haushaltssessig reinigen, mit klarem Wasser nachspülen und trockenreiben. Schäden, die durch unsachgemäße Behandlung entstehen, unterliegen nicht der miscea-Gewährleistung.

6.3 Automatischer Spülzyklus

Die automatische Spülfunktion wurde entwickelt um ein Verstopfen der Seifenmittelleitungen sowie die Bildung von Legionellen und anderen Bakterien in den Wasserleitungen zu verhindern. Während des Spülens führt das System folgende Schritte durch:

- Schritt 1: die Seife Pumpe wird für 30 Sekunden betrieben
- Schritt 2: kaltes Wasser fließt für 60 Sekunden.

Sie wird ausgelöst, wenn innerhalb eines bestimmten Zeitraums weder Seife verwendet werden. Dieser Zeitraum ist zunächst auf 2 Wochen eingestellt.

Anmerkung: Es ist möglich, die Häufigkeit der automatischen Spülfunktion für Wasser zu erhöhen, es ist jedoch nicht möglich, die Frequenz der automatischen Spülfunktion für Seife Spülung ändern.

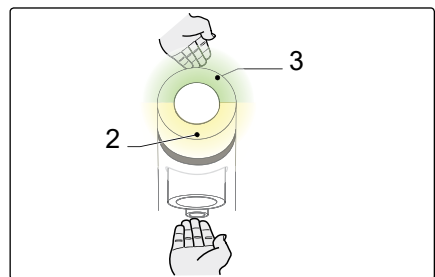
6.4 *Austausch des Beutels

Sobald das System keine Seife mehr spendet, muss der Beutel ausgetauscht werden. Richtige Installation des Beutels siehe Abb. G.

6.5 *Leitung entlüften und füllen

Nach der Installation der Beutel und dem Anschliessen der Armatur an das Stromnetz muss der Seifenschlauch entlüftet und gefüllt werden. Dies ist nur in den ersten 5 Minuten nach dem Anschließen der Armatur an das Stromnetz möglich.

- Aktivieren Sie die Sektoren 2 & 3 gleichzeitig. Nach 2 Sekunden läuft die Pumpe.
- Lassen Sie die Pumpe solange laufen, bis die Flüssigkeit gleichmäßig austritt. Sobald Sie die Hände wegziehen stellt die Pumpe ab.



Wird das Entlüften und Befüllen des Schlauches zu einem späteren Zeitpunkt notwendig, muss der Stecker zuerst für einige Sekunden gezogen werden. Nach dem Wiederanschließen an das Stromnetz kann das Entlüften und Befüllen des Schlauches innerhalb von 5 Minuten wie beschrieben durchgeführt werden. *Nur verfügbar mit miscea LIGHT mit integriertem Spender

7. Nachfüllmedien Sicherheitsinformationen

Spezifische Benutzung

Haut- und Handdesinfektionsmittel darf nicht für andere Zwecke verwendet werden.

Vorsichtsmaßnahmen zur sicheren Handhabung

- Desinfektionsmittel ist ein brennbares Medium sowohl als Flüssigkeit als auch als Dampf. Dämpfe können mit Luft explosionsfähiges Gemisch bilden.
- Von Hitze, heißen Oberflächen, Funken, offenem Feuer und andere Zündquellen fernhalten.
- Bei der Verwendung nicht essen, trinken oder rauchen.
- Außerhalb der Reichweite von Kindern aufbewahren.
- Entfernen Sie und waschen Sie kontaminierte Kleidung vor der Wiederverwendung.
- Dämpfe nicht einatmen oder versprühen.
- Vermeiden Sie Kontakt mit Augen.
- Sorgen Sie für ausreichende Belüftung, besonders in geschlossenen Räumen.
- Besondere Vorsichtsmaßnahmen für die Benutzer: Beachten Sie die üblichen Vorsichtsmaßnahmen beim Umgang mit Chemikalien

Bedingungen für die sichere Lagerung, einschließlich Unverträglichkeiten

- Desinfektionsmittel wird als Gefahrgut eingestuft. Lagern Sie Flüssigkeiten nach lokalen Lagerungsverordnungen für gefährliche Güter.
- Bewahren Sie die Behälter dicht verschlossen an einem trockenen, kühlen und gut belüfteten Ort auf.
- Inhalt/Behälter, in Übereinstimmung mit örtlichen und nationalen Vorschriften entsorgen. Nicht ins Gewässer/Grundwasser ablassen.
- Halten Sie Produkt- und leeren Behälter von Hitze und von Zündquellen fern.
- Essen, Trinken und Tierfuttermittel fernhalten.
- Nicht kompatibel mit Oxidationsmitteln.

Erste Hilfe-Maßnahmen

In diesem Kapitel sind die wichtigsten erste Hilfe-Maßnahmen zu finden. Die wichtigsten Symptome und Wirkungen, akute sowie verzögerte sind:

- Verursacht schwere Augenreizung.
- Kann Schläfrigkeit und Benommenheit verursachen.
- Entfernen Sie kontaminierte getränkte Kleidung sofort.
- Wenn Sie sich unwohl fühlen, holen Sie ärztlichen Rat ein.

Nach der Inhalation

- Gehen Sie an die frische Luft im Falle eines versehentlichen Einatmens der Dämpfe.
- Bei Beschwerden beziehen Sie medizinische Behandlung.

7. Nachfüllmedien Sicherheitsinformationen

Nach Berührung mit den Augen

- Vorsichtig sofort mit viel Wasser, auch unter den Augenlidern, mindestens 15 Minuten ausspülen. Entfernen Sie Kontaktlinsen, falls vorhanden um es leichter zu machen.
- Wenn Augenreizung anhält, suchen Sie einen Facharzt auf.

Nach Verschlucken

- Mund sofort mit reichlich Wasser ausspülen (wenn möglich mit medizinischem Kohlezusatz).
- Rufen Sie sofort einen Arzt.
- Erbrechen nur auslösen auf Rat eines Arztes.

8. Technische Daten

Die Leistungsdaten gemäß Tabelle unten wurden geprüft und zertifiziert.

LEISTUNGSDATEN

| Parameter | Wert |
|--|--|
| Spannung | 12 V _{DC} |
| Eingangsspannung | 100 ~ 240 V _{AC} / 50 ~ 60 Hz |
| Betriebswasserdruck | 0,5 - 8 bar |
| max. Wassertemperatur | 70 °C |
| Schutzklasse des Leiterplattengehäuses | IP 55 |
| Gewicht der Armatur (einschl. Schläuche und Kabel) | Standardmodell: 1,0 kg Wandmodell: 0,9 kg |
| *Gewicht Seifenbox (ohne Beutel) | 0,95 kg |

VOREINSTELLUNGEN

| Parameter | Wert |
|---------------------------------|---------|
| Reaktionszeit Wasserfluss/Stopp | 2 s |
| Spendevolumen Seife | 1 ml |
| Automatischer Spülzyklus | 2 weeks |

TRANSPORT & LAGERUNG

| Parameter | Wert |
|----------------------------|--|
| Transportgewicht | Standardmodell: 3 - 5 kg Wandmodell: 3 - 5 kg |
| Abmessungen der Verpackung | 40 cm x 30 cm x 20 cm |
| Lagerungstemperatur | 10 - 50 °C |

ABMESSUNGEN

| Komponente | Wert |
|------------------------|---------|
| Armatur Standardmodell | Abb. H1 |
| Armatur Wandmodell | Abb. H2 |
| *Seifenbox | Abb. H3 |

*Nur verfügbar mit miscea LIGHT mit integriertem Spender

8. Technische Daten

8.1 Elektrische Prüfdaten

Bemessungs-Stoßspannung: 2000 V

Die Prüfung zur elektromagnetischen Verträglichkeit (Störaussendungsprüfung) wurde mit der Bemessungsspannung und dem Bemessungsstrom durchgeführt.

8.2 Elektrische Daten

| | |
|---------------------------------|--|
| Anschluss | Wandsteckdose mit Schutzleiter, über eine 10 A Sicherung abgesichert |
| Max. Leistungsaufnahme | 36 W |
| Standby-Verlustleistung | < 3.0 W |
| Prüfdruck der Armatur | 16 bar |
| Durchfluss bei 3 bar Fließdruck | 6 L / min |
| Umgebungstemperatur | 10 - 40 °C Temperatur |
| Warmwassereingang Armatur | 70 °C |
| Empfohlen (Energieeinsparung) | 60 °C |
| Wasseranschluss | kalt - blau, warm - rot |

8. Technische Daten

8.3 Zulassung und Konformität



Konformitätserklärung
EU-Richtlinien 93/68/EEC, 98/83/EC, 2006/95/EC, 89/336/EEC

Michiel Ubink, Geschäftsführer der miscea GmbH mit Sitz in Hauptstraße 2, 14979 Großbeeren, Deutschland, erklärt hiermit, dass die multifunktionale Wasserhahn-Produktfamilie, bekannt unter dem Markennamen miscea, gemäß den EU-Richtlinien (93/68/EEC, 98/83/EC, 2006/95/EC, 89/336/EEC) entwickelt und hergestellt wird und im Einklang mit den folgenden europäischen Normen steht.

Modellnummern:

| | | | | |
|------------|------------|------------|-------------|-------------|
| CCR1S1NCDE | CCR2S2NCEN | CER2S1NCEN | CER3S2NCFR | LCR1S12NBDE |
| CCR1S1NCEN | CCR2S2NCFR | CER2S1NCFR | KCR4S1NC | LCR1S12NCDE |
| CCR1S1NCFR | CCR3S1NCDE | CER2S2NCDE | KCR4S1NC0 | LCR3S0NC |
| CCR1S2NCDE | CER1S1NCDE | CER2S2NCEN | KCR4S2NC | LCR3S11NCDE |
| CCR1S2NCEN | CER1S1NCEN | CER2S2NCFR | KCR4S2NC0 | LCR3S11NCEN |
| CCR1S2NCFR | CER1S1NCFR | CER3S1NCDE | LCR1S0NB | LCR3S12NCDE |
| CCR2S1NCDE | CER1S2NCDE | CER3S1NCEN | LCR1S0NC | LER1S11NCDE |
| CCR2S1NCEN | CER1S2NCEN | CER3S1NCFR | LCR1S11NBEN | |
| CCR2S1NCFR | CER1S2NCFR | CER3S2NCDE | LCR1S11NCDE | |
| CCR2S2NCDE | CER2S1NCDE | CER3S2NCEN | LCR1S11NCEN | |

Angewandte Normen:

- EN 15091: 2013
- EN 60335-1: 2012
- EN 61000-6-1: 2007 und EN 61000-6-3: 2011
- EN 1717: 2011
- EN ISO 3822: 2010

Alle miscea Armaturen sind zertifiziert entsprechend DVGW- und WRAS-Richtlinien und weisen somit die Einhaltung der obengenannten Normen nach.



Deutschland, Januar, 2017.

Michiel Ubink
Geschäftsführer

Die Übereinstimmungserklärungen können unter der folgenden Adresse angefordert werden:
miscea GmbH | Hauptstr. 2, D-14979 Großbeeren, Deutschland.

9. Garantie und Information

9.1 Garantie

Der Garantiezeitraum beträgt 2 Jahre ab dem Kaufdatum gemäß Kaufbeleg. Ist eine Reparatur der Armatur notwendig, wenden Sie sich bitte an Ihren miscea-Händler.

9.2 Garantiebedingungen

Die Garantie verfällt, wenn folgendes durchgeführt wurde:

- Anschluss der Armatur an das Wassernetz ohne Filter.
- Änderung, Reparatur oder Austausch der Ausläufe an der Seifenbox.
- Reinigung der Armatur mit abrasiven, stark säurehaltigen oder bleichenden Produkten.
- Selbst ausgeführte Reparaturen an Armatur und Seifenbox.

Im Übrigen verweist miscea im Hinblick auf die geltenden Garantiebedingungen auf die miscea Verkaufs- und Lieferbedingungen.

9.3 Kontaktinformation

Wenn Sie an Informationen über Verkaufsstellen unserer Produkte oder Antworten auf Fragen zur Verwendung oder Montage interessiert sind: besuchen Sie unsere Website: Dort finden Sie einen miscea-Vertreter für Ihr Land.

9.4 Aktualisierungen der Betriebsanleitung

Wir aktualisieren diese Betriebsanleitung regelmäßig. Eine Kopie der jüngsten Fassung dieser Betriebsanleitung können Sie unter www.miscea.com herunterladen oder Ihre Anfrage an info@miscea.com senden.

9.5 Umwelt und Recycling

Die miscea LIGHT ist ein Elektrogerät für das in vielen Ländern Rückgabe- und Rücknahmepflichten gelten. miscea ist in Deutschland an entsprechenden Rücknahmesystemen beteiligt.



Ihr miscea-Produkt wurde unter Einsatz von qualitativ hochwertigen Materialien und Komponenten konstruiert und gefertigt, die für Recycling und/oder Wiederverwendung geeignet sind. Dieses Symbol bedeutet, dass elektrische und elektronische Geräte sowie Batterien und Akkus am Ende ihrer Nutzungsdauer von Hausmüll getrennt zu entsorgen sind.

10. Service

Service

Zur Beseitigung von Problemen, die Tabelle: Störung / Ursache / Abhilfe beachten.

Bei Wartungsarbeiten an der Anlage ist generell erst die Spannungsversorgung zu unterbrechen!
Wenn das Problem nicht behoben werden kann, Spannungsversorgung unterbrechen. Seriennummer der Armatur aufschreiben und an einen Fachinstallateur wenden oder per E-Mail die Servicehotline des Hauses miscea unter berlin@miscea.com kontaktieren.

Die Tabelle unterhalb enthält hilfreiche Tipps und Lösungen für Probleme der miscea LIGHT, außerdem enthält Sie auch Szenarien für Hardware und Software Probleme.

Vor dem Kontakt mit dem technischen Support von miscea

Wenn Sie Probleme mit Ihrer miscea LIGHT haben probieren Sie die unten aufgeführten Lösungen und versuchen Sie das genaue Problem zu lokalisieren bevor die miscea GmbH kontaktieren für weitere Hilfe.

1. Prüfen Sie ob das System angeschlossen ist und Stromanschluss vorhanden ist
2. Prüfen Sie ob das System an dem Hauptwasseranschluss angeschlossen ist und verbunden ist
3. Prüfen Sie ob die Flüssigkeiten in Flaschen/Beuteln nicht leer sind oder falsch angeschlossen sind
4. Prüfen Sie alle Kabel und sehen Sie nach ob alles korrekt angeschlossen ist. Gucken Sie dazu in die Bedienungsanleitung für den korrekten Installationsprozess.

Lösung von allgemeinen Problemen

Allgemeine Probleme können Sie vielleicht mit dieser Beschreibung lösen. Falls das Problem jedoch bestehen sollte oder Sie sich nicht sicher sind ob Sie dazu alleine in der Lage sind, kontaktieren Sie bitte Ihren nächsten miscea Technik Support.

WASSERBEZOGENE STÖRUNGEN

| Störung | Ursache | Abhilfe |
|-----------------------|------------------------------------|--|
| • Wasser stoppt nicht | Das Magnetventil hat eine Störung. | Trennen Sie das System von der Stromversorgung. Warten Sie 10 Sekunden und stellen Sie die Stromversorgung wieder her. Das System wird neugestartet und kleinere Systemstörungen sollten behoben sein. Falls das Problem weiterhin besteht, kontaktieren Sie bitte die miscea GmbH für weitere technische Unterstützung. |

WASSERBEZOGENE STÖRUNGEN

| Störung | Ursache | Abhilfe |
|---|---|---|
| <ul style="list-style-type: none"> Das Wasser läuft sofort nach Anschluss an die Stromverbindung. | <p>Das System beginnt die Kalibrierung sofort und Wasser fließt sofort nach dem Anschließen des Systems an die Stromversorgung .</p> <p>Es gibt ein Problem mit dem Magnetventil, das befindet sich im Inneren der Armatur.</p> | <p>Bitte warten Sie, bis das System kalibriert ist und das Wasser stoppt. Dies sollte nicht länger als 30 Sekunden dauern.</p> <p>Trennen Sie das miscea System von der Steckdose. Schließen Sie nach 10 Sekunden wieder an. Das System sollte sich zurücksetzen und alle kleineren System Störungen beheben.</p> <p>Wenn das Problem weiterhin besteht, kontaktieren Sie für weitere technische Unterstützung die miscea GmbH.</p> |
| <ul style="list-style-type: none"> Die Armatur spendet kein Warmwasser. Die Armatur spendet kein Kaltwasser. Die Wassertemperatur kann nicht verstellt werden. | <p>Es ist nicht möglich die Temperatur der miscea LIGHT zu ändern. Es sei denn ein zusätzliches Thermo-Static-Ventil wird verwendet.</p> | <p>Installieren Sie ein zusätzliches Thermostatventil (miscea Artikel-Nr. S02032001), um die Wassertemperatur anpassen zu können.</p> <p>Wenn das Problem weiterhin besteht, kontaktieren Sie für weitere technische Unterstützung die miscea GmbH.</p> |
| <ul style="list-style-type: none"> Armatur tropft aus dem Wasserauslass | <p>Im Falle einer Neuinstallation wurden die Leitungen nicht ausreichend gespült, wodurch Schmutzpartikel ins System gespült wurden sind.</p> | <p>Spülen Sie die Armatur durch Aktivierung des „Eimermodus“ für mindestens 1 Minute. Falls das Problem weiterhin besteht, kontaktieren Sie bitte die miscea GmbH für weitere technische Unterstützung.</p> |

10. Service

WASSERBEZOGENE STÖRUNGEN

| Störung | Ursache | Abhilfe |
|----------------------------------|--|---|
| • Wasser fließt nicht | Das System ist nicht an eine Stromversorgung angeschlossen. | Prüfen Sie, ob das Steckernetzteil in eine Steckdose gesteckt ist und ob Spannung anliegt. |
| | Die Eckventile der Wasserversorgung sind geschlossen. Die Hauptwasserleitung ist abgesperrt. | Prüfen Sie, ob beide Eckventile geöffnet sind. Prüfen Sie, ob die Hauptwasserleitung geöffnet ist. |
| | Ein Problem mit einer oder mehreren Komponenten der Armatur ist aufgetreten. | Prüfen Sie alle Kabel und Schlauchleitungen auf eventuelle Defekte oder Wackelkontakte. Bitte beachten Sie die Kapitel der Bedienungsanleitung zur korrekten Installation. Trennen Sie das miscea System von Ihrem Stromanschluss. Schließen Sie es nach 10 Sekunden wieder an. Das System sollte sich zurücksetzen und alle kleineren System Störungen beheben. Wenn das Problem weiterhin besteht, kontaktieren Sie für weitere technische Unterstützung die miscea GmbH. |
| • Armatur schaltet selbstständig | Die Infrarotsensoren sind verschmutzt. | Schalten Sie die Armatur aus und Reinigen Sie die Infrarotsensoren am Armaturenkopf (schwarzer Kunststoffring hinter der Glasscheibe). |
| | Fehlerhafte Infrarotsensoren. Mögliche Umgebungseinflüsse, wie z. B. helles Licht oder spiegelnde Oberflächen beeinträchtigen die Infrarotsensoren. | Trennen Sie die System von der Stromversorgung. Warten Sie 10 Sekunden und stellen Sie die Stromversorgung wieder her. Falls das Problem weiterhin besteht, kontaktieren Sie bitte die miscea GmbH für weitere technische Unterstützung. |

WASSERBEZOGENE STÖRUNGEN

| Störung | Ursache | Abhilfe |
|--|--|---|
| <ul style="list-style-type: none">Der Wasserstrahl ist sehr schwach. | <p>Der Hauptwasseranschluss ist nicht vollständig offen.</p> <p>Absperrventil (falls vorhanden) ist nicht vollständig offen.</p> | <p>Sehen Sie nach ob der Hauptwasseranschluss komplett offen ist.</p> <p>Überprüfen Sie, dass das Absperrventil (falls vorhanden) richtig eingestellt ist, so dass es vollständig offen ist.</p> <p>Verwenden Sie den Wasser-Durchflussregler, um den Fluss zu erhöhen, indem Sie ihn gegen den Uhrzeigersinn drehen.</p> |

10. Service

STÖRUNGEN BEZÜGLICH DES SPENDERS (SEIFEN/DESINFEKTIONSMITTEL)

| Störung | Ursache | Abhilfe |
|---|--|--|
| <ul style="list-style-type: none"> Seife/Desinfektionsmittel wird nicht gespendet. | Das System ist nicht an eine Stromversorgung angeschlossen. | Prüfen Sie, ob das Steckernetzteil in eine Steckdose gesteckt ist und ob Spannung anliegt. |
| <ul style="list-style-type: none"> Seife/Desinfektionsmittel spritzt aus den Auslassöffnungen. | Die Kabel oder Schlauchleitungen sind nicht korrekt angeschlossen. | Prüfen Sie alle Kabel und Schlauchleitungen auf eventuelle Defekte oder Wackelkontakte. |
| <ul style="list-style-type: none"> Nur eine der beiden Flüssigkeiten wird gespendet | Die Beutel/Flaschen wurden nicht korrekt eingesetzt. | Bitte beachten Sie die Kapitel der Bedienungsanleitung zur korrekten Installation. |
| | In den Schlauchleitungen befindet sich Luft. | Prüfen Sie ob die Beutel/Flaschen wie in der Bedienungsanleitung beschrieben eingesetzt sind. |
| | Die Auslassöffnungen sind verstopft. | Entlüften Sie die Schlauchleitungen, wie in der Bedienungsanleitung beschrieben. Schalten Sie die Armatur aus und Reinigen Sie beide Auslassöffnungen. Falls das Problem weiterhin besteht, kontaktieren Sie bitte die miscea GmbH für weitere technische Unterstützung. |
| | Mögliches Problem mit der Pumpe in der Seifenbox. | Trennen Sie das miscea System von der Steckdose. Schließen Sie es nach 10 Sekunden wieder an. Das System sollte sich zurücksetzen und alle kleineren System Störungen beheben. |
| | Seife/Desinfektion/Lotion Schläuche sind beschädigt oder blockiert. | Wenn das Problem weiterhin besteht, kontaktieren Sie für weitere technische Unterstützung die miscea GmbH. |
| <ul style="list-style-type: none"> Es wird zu wenig Seife/Desinfektion/Lotion wird gespendet. | Die Voreinstellungen der Flüssigkeiten sind zu hoch/niedrig eingestellt. | Sie können die Menge der abgegebenen Flüssigkeiten mit der Fernbedienung einstellen. |
| <ul style="list-style-type: none"> Es wird zu viel Seife/Desinfektion/Lotion wird gespendet. | | Kontaktieren Sie die miscea GmbH für weitere technische Unterstützung. |

10. Service

ANDERE STÖRUNGEN

| Störung | Ursache | Abhilfe |
|---|--|--|
| <ul style="list-style-type: none">Die Armatur reagiert nicht mehr. | <p>Das System ist nicht an eine Stromversorgung angeschlossen.</p> <p>Mögliche Probleme mit der Elektronik.</p> | <p>Prüfen Sie, ob das Steckernetzteil in eine Steckdose gesteckt ist und ob Spannung anliegt.</p> <p>Trennen Sie die System von der Stromversorgung. Warten Sie 10 Sekunden und stellen Sie die Stromversorgung wieder her. Das System wird neugestartet und kleinere Systemstörungen sollten behoben sein.</p> <p>Falls das Problem weiterhin besteht, kontaktieren Sie bitte die miscea GmbH für weitere technische Unterstützung.</p> |
| <ul style="list-style-type: none">Die Armatur reagiert nicht auf die Fernbedienung. | <p>Die Software Version ist nicht mehr aktuell.</p> <p>Die Positionierung der Fernbedienung ist nicht korrekt.</p> | <p>Überprüfen Sie die Software Version der miscea LIGHT. Die benötigte Information ist auf dem Seriennummern Etikett abgedruckt. Software Version: v.0.14 oder höher sind kompatibel mit der miscea Fernbedienung.</p> <p>Wenn das Problem weiterhin besteht, kontaktieren Sie bitte die miscea GmbH für weitere technische Unterstützung.</p> <p>Stellen Sie sicher dass Sie die Fernbedienung in der Richtigen Position halten. Sehen Sie dazu in dem Benutzerhandbuch nach.</p> |
| <ul style="list-style-type: none">Ein Sektor wird nicht korrekt beleuchtet. | <p>Der Sektor ist verschmutzt. Eine LED ist defekt.</p> | <p>Schalten Sie die Armatur aus und Reinigen Sie den Armaturenkopf.</p> <p>Falls das Problem weiterhin besteht, kontaktieren Sie bitte die miscea GmbH für weitere technische Unterstützung.</p> |



miscea GmbH
Hauptstraße 2
14979 Großbeeren
Germany
W: www.miscea.com
E: info@miscea.com