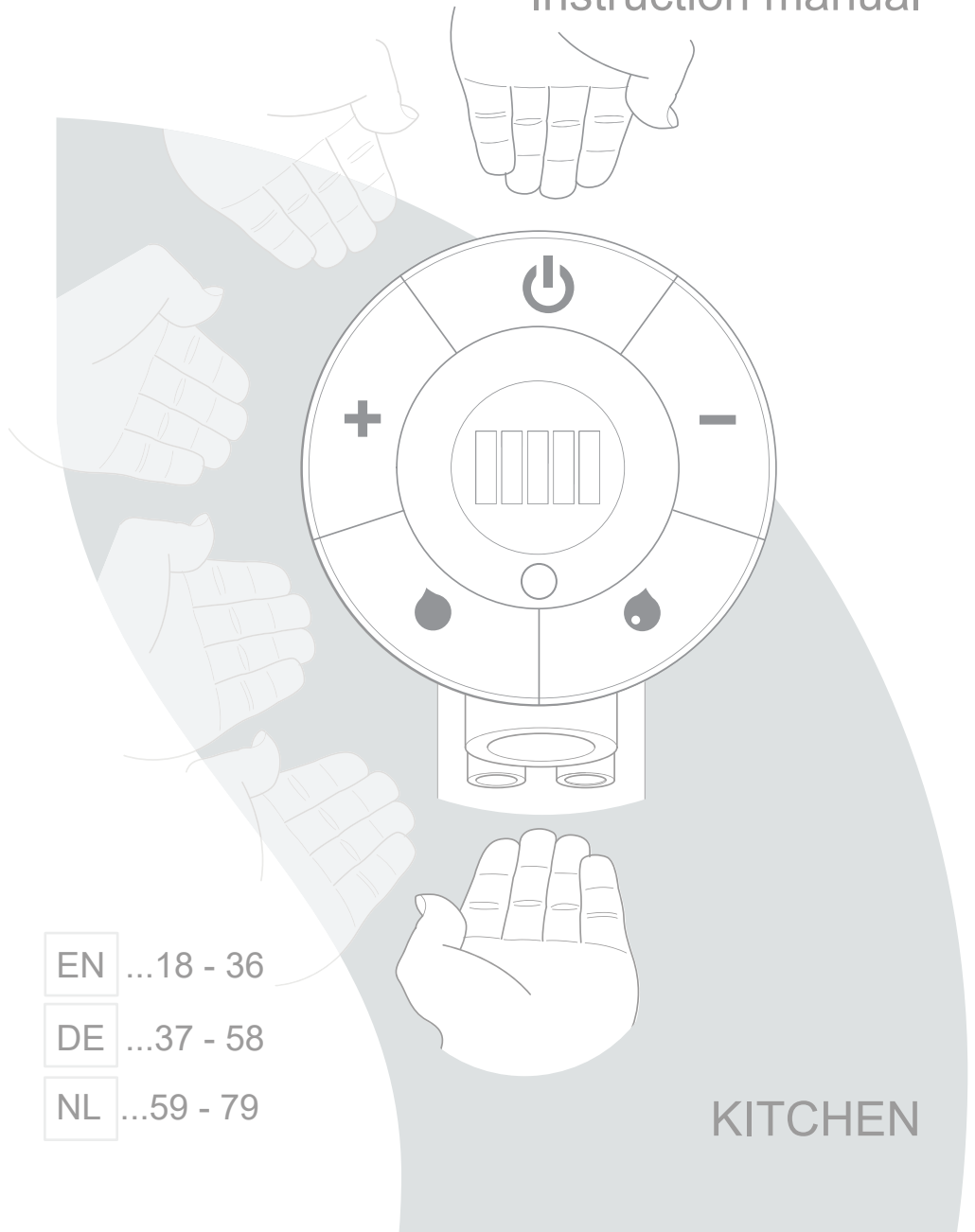




Instruction manual

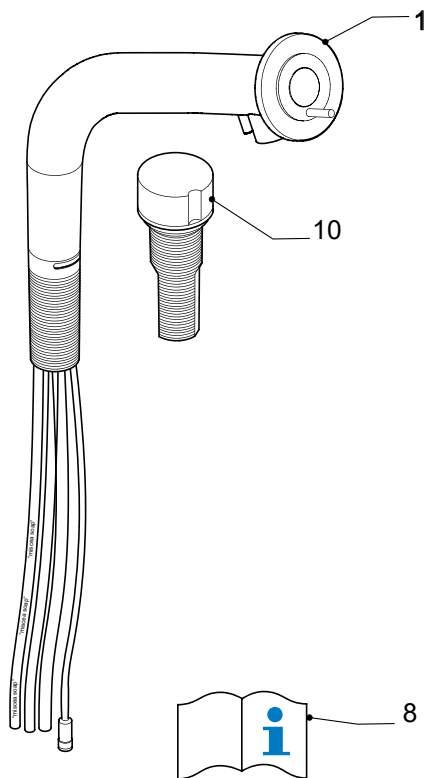
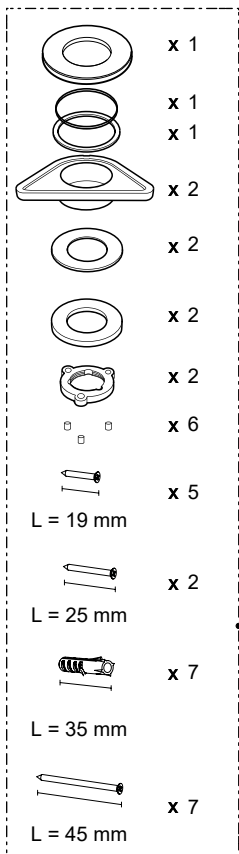


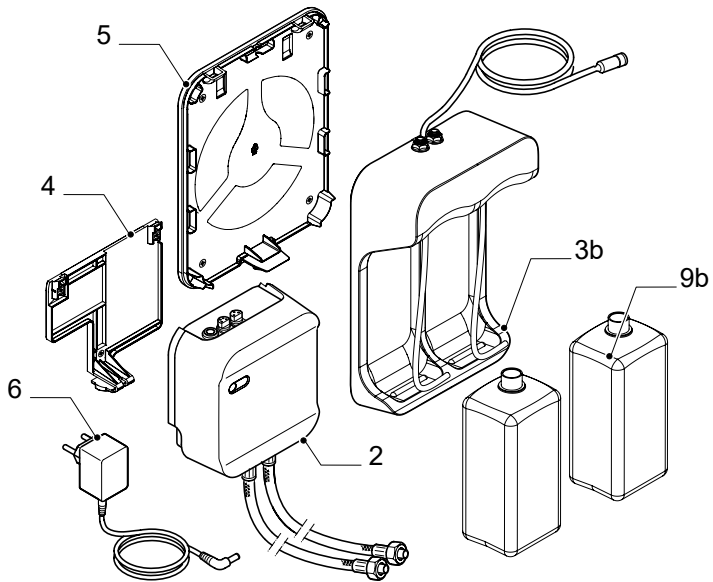
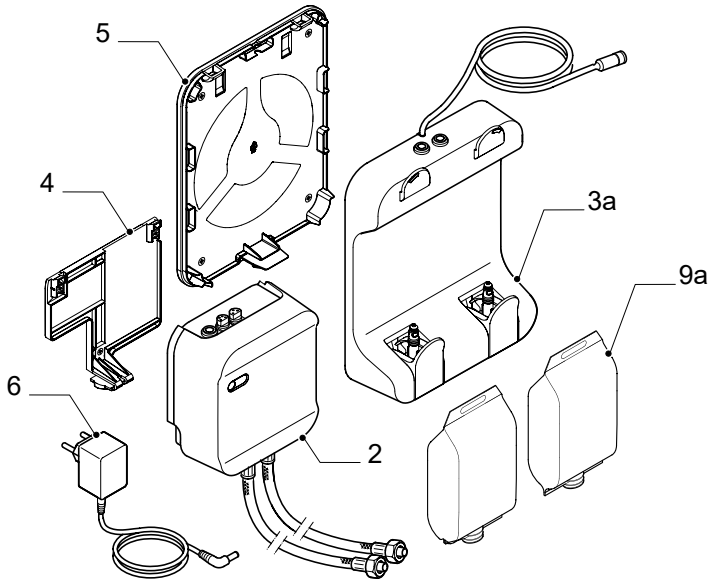
EN ...18 - 36

DE ...37 - 58

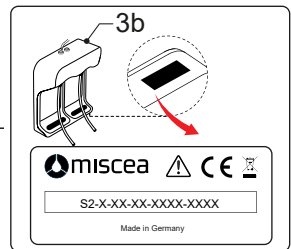
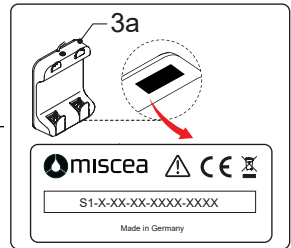
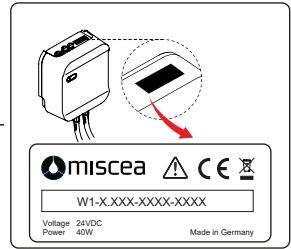
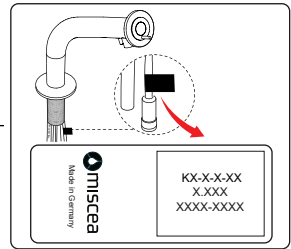
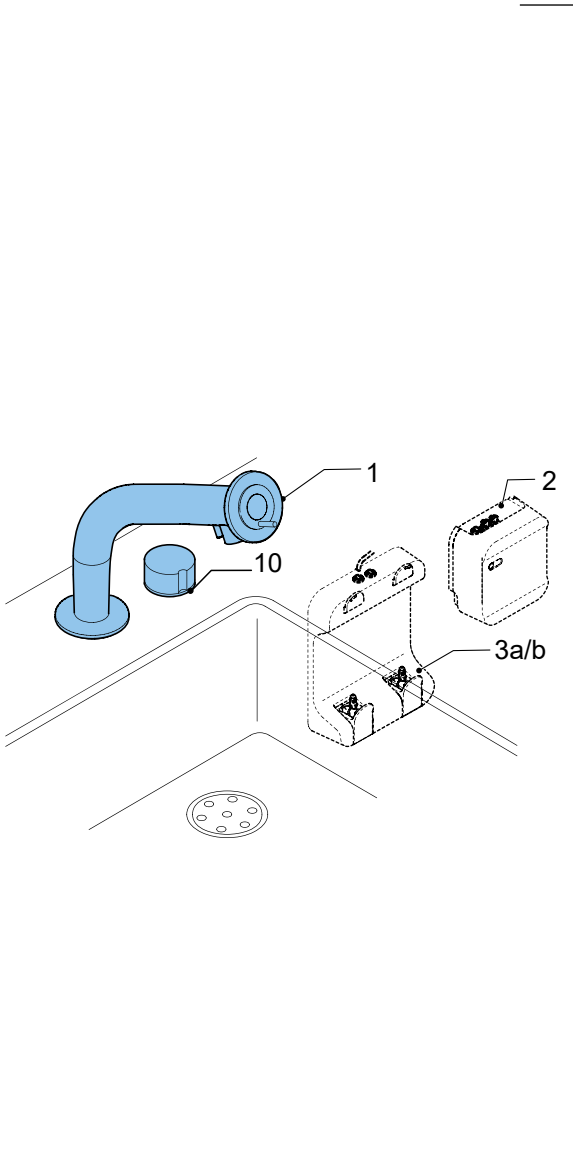
NL ...59 - 79

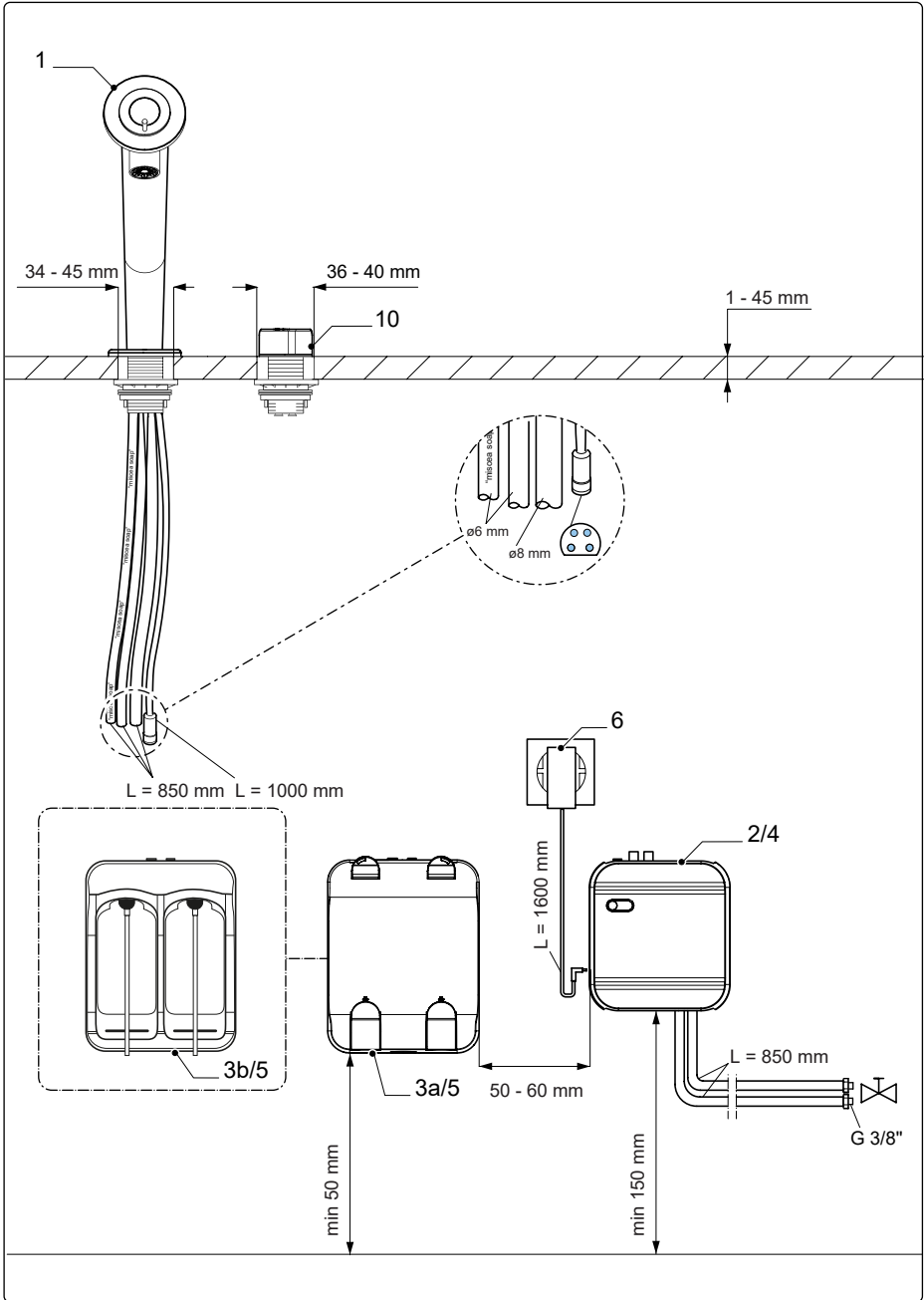
KITCHEN



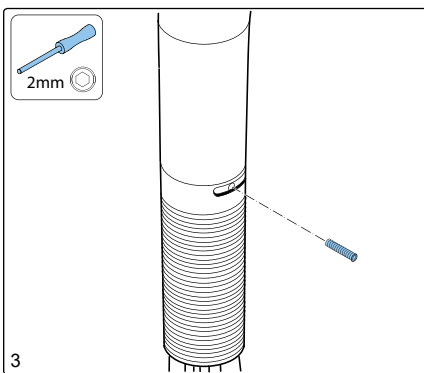
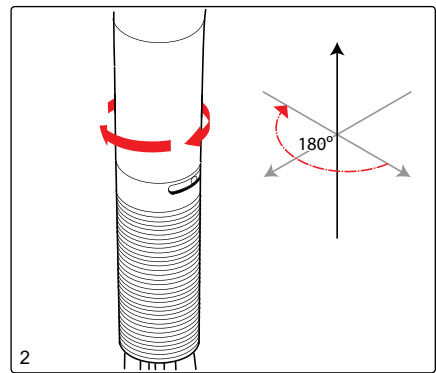
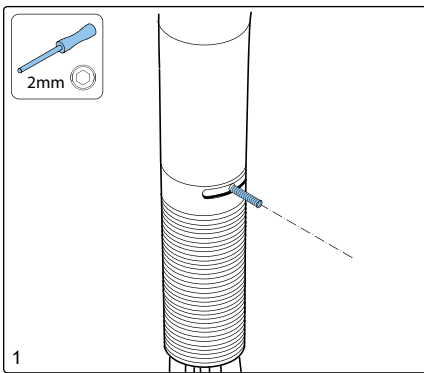
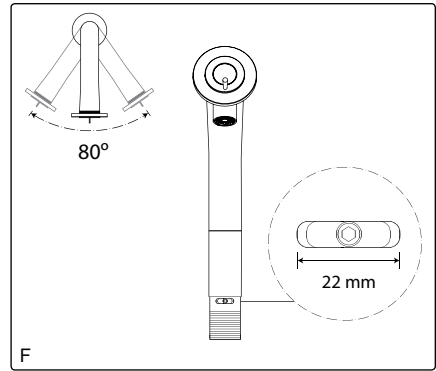
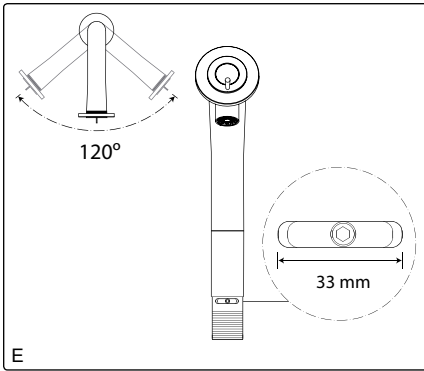


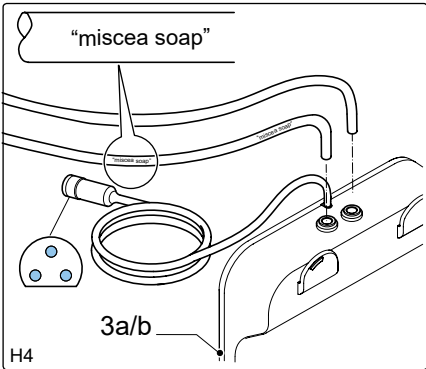
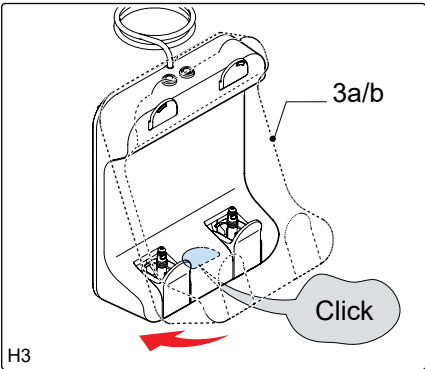
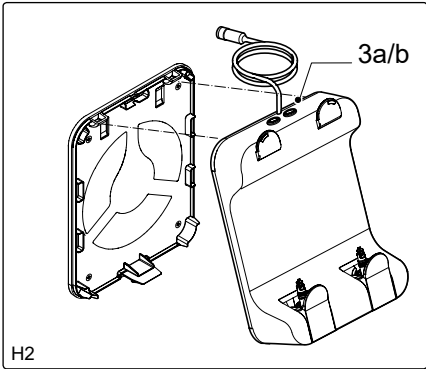
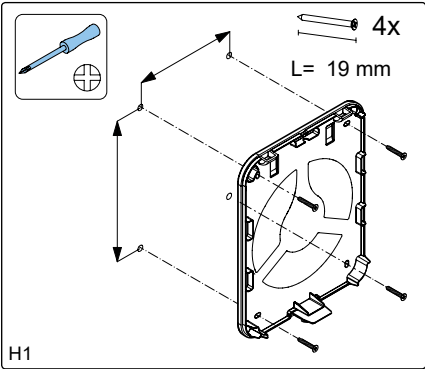
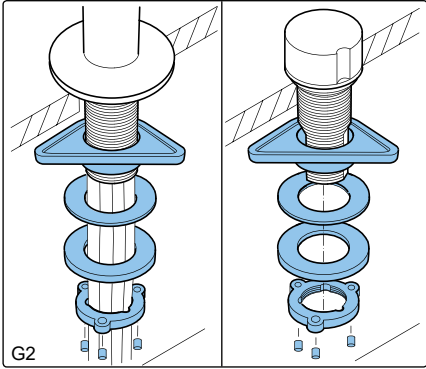
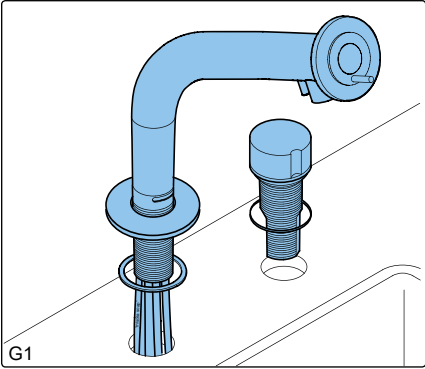
B



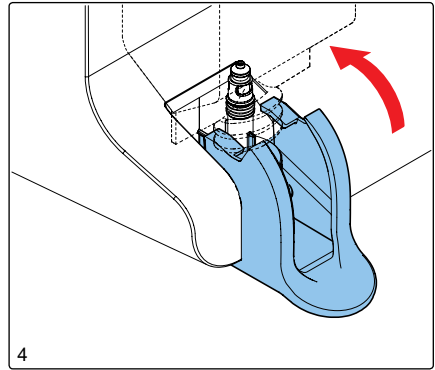
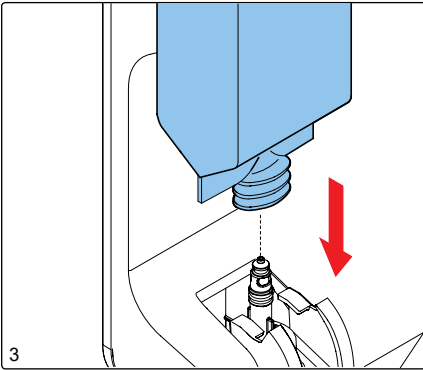
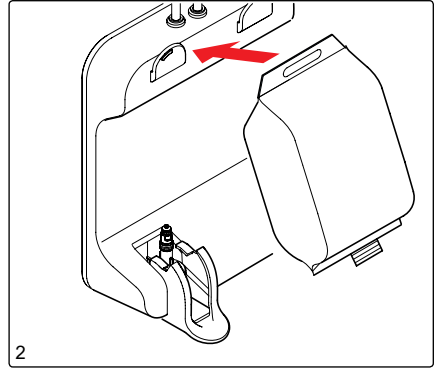
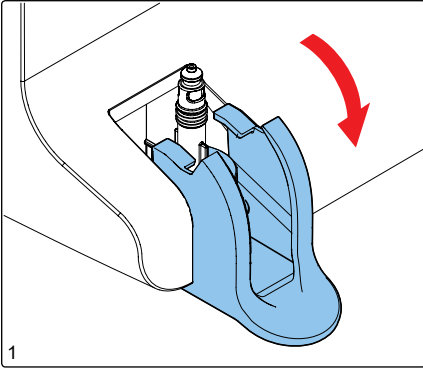


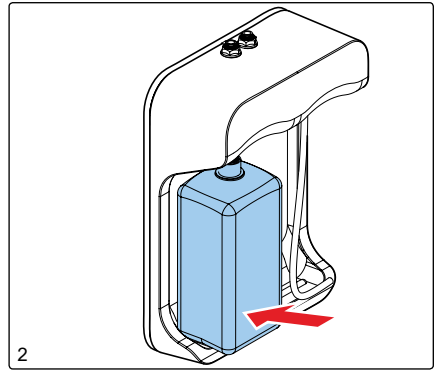
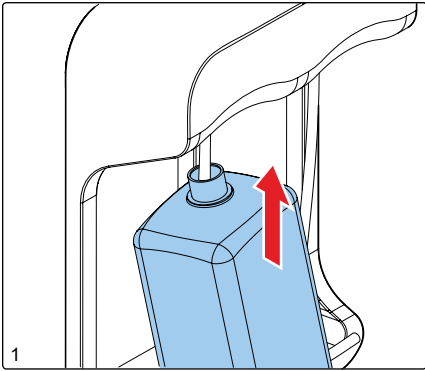
D

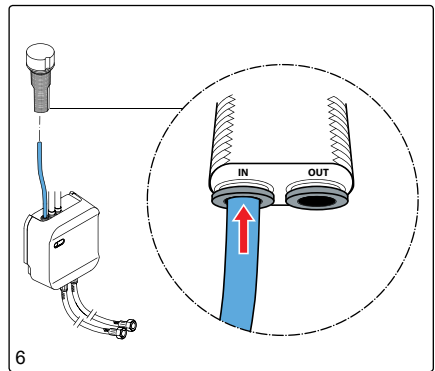
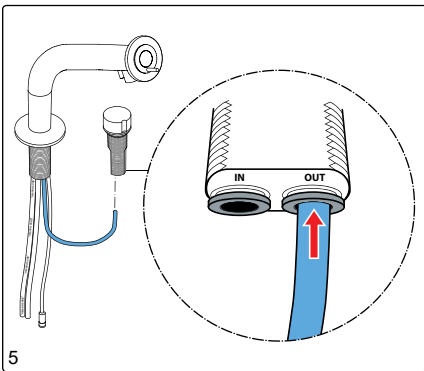
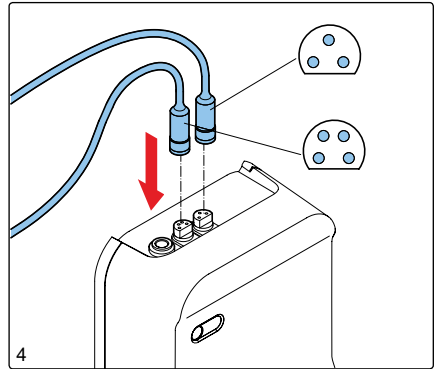
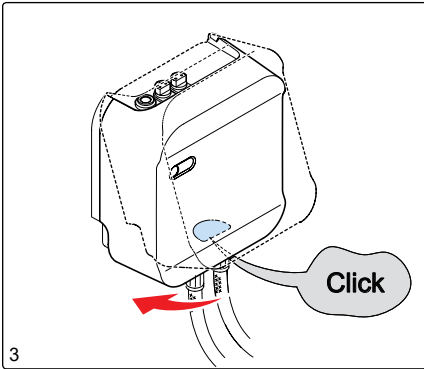
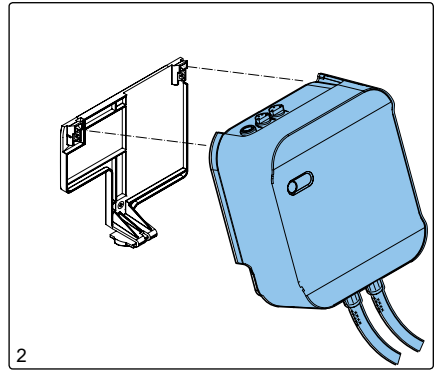
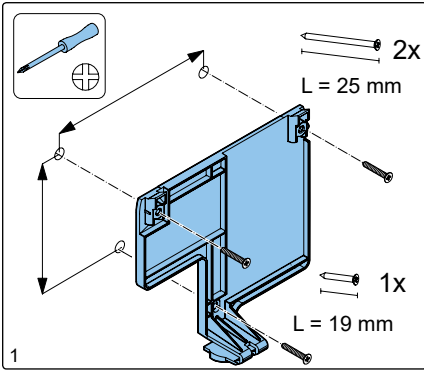




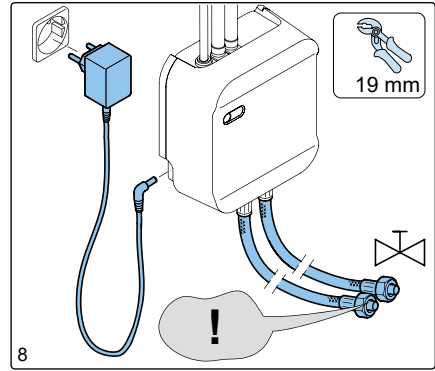
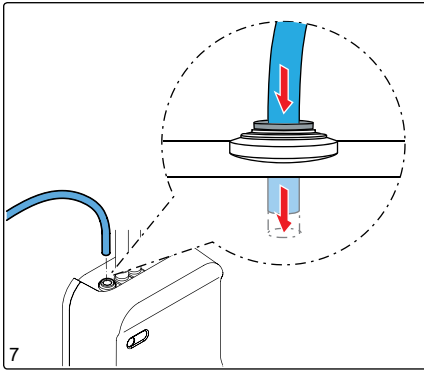
G01 - H04



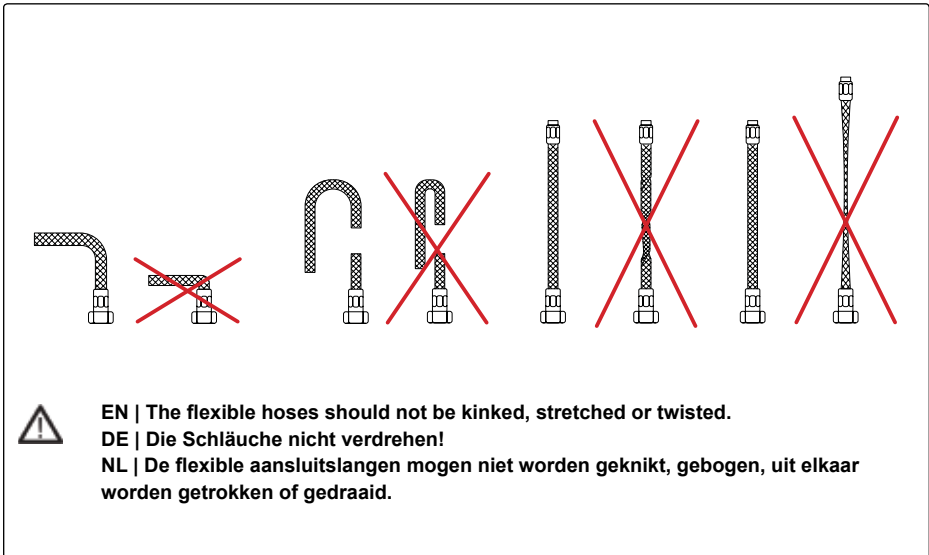




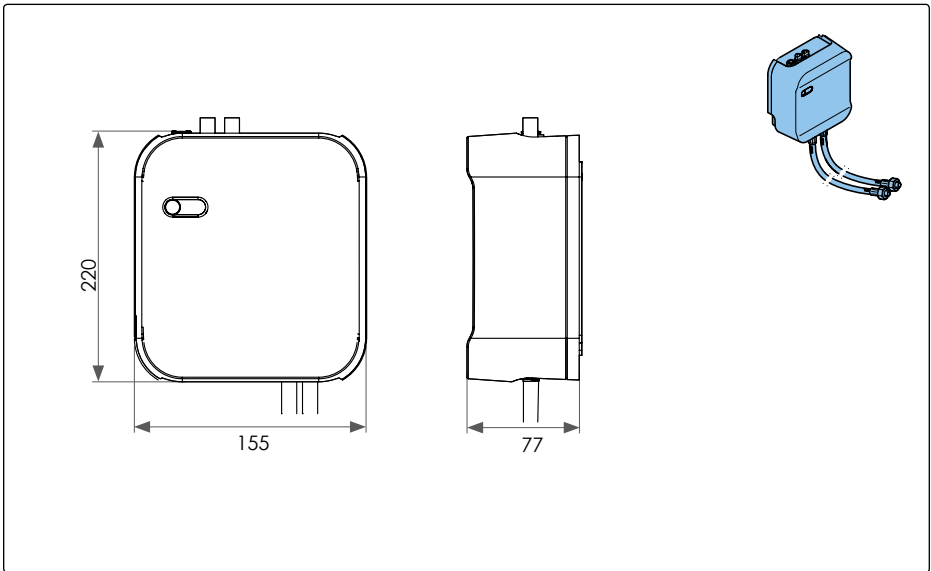
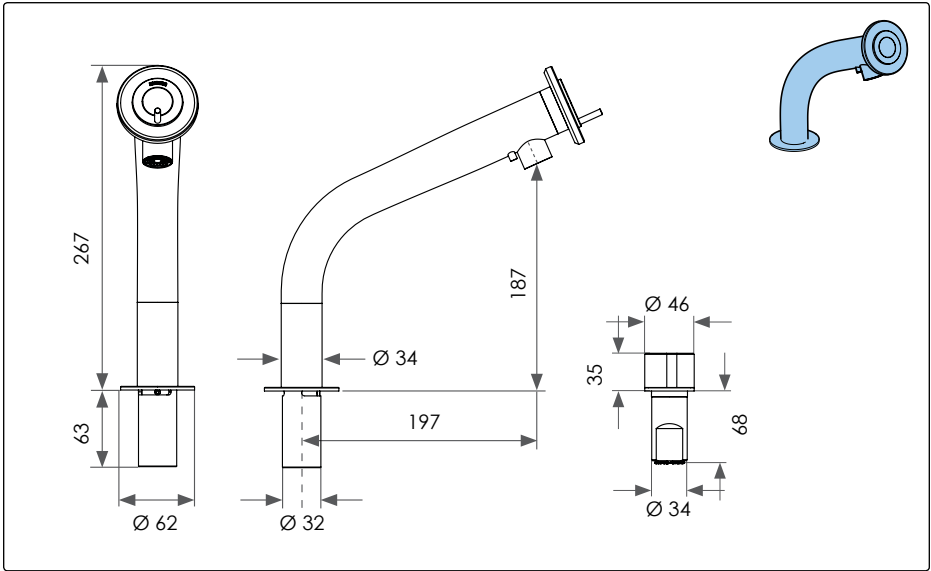
K01 - K06



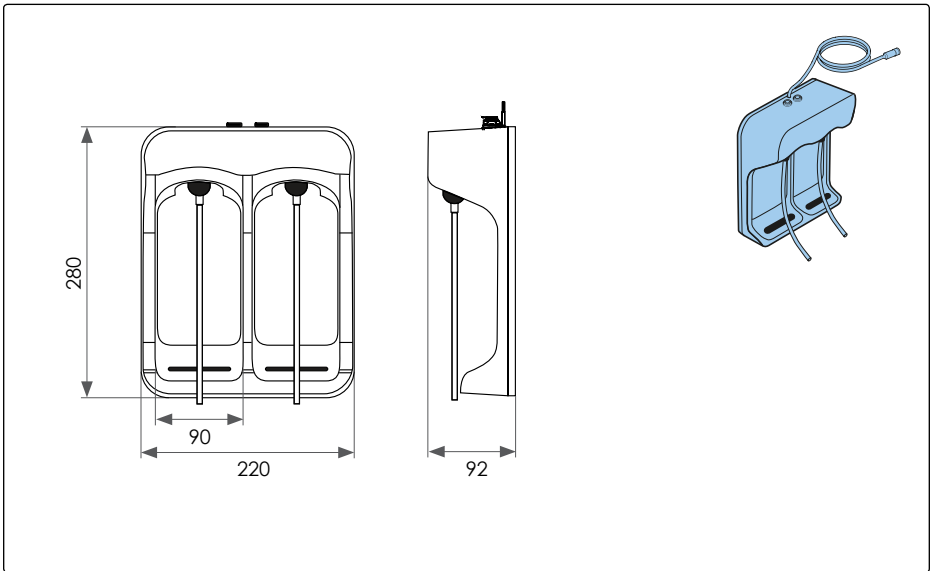
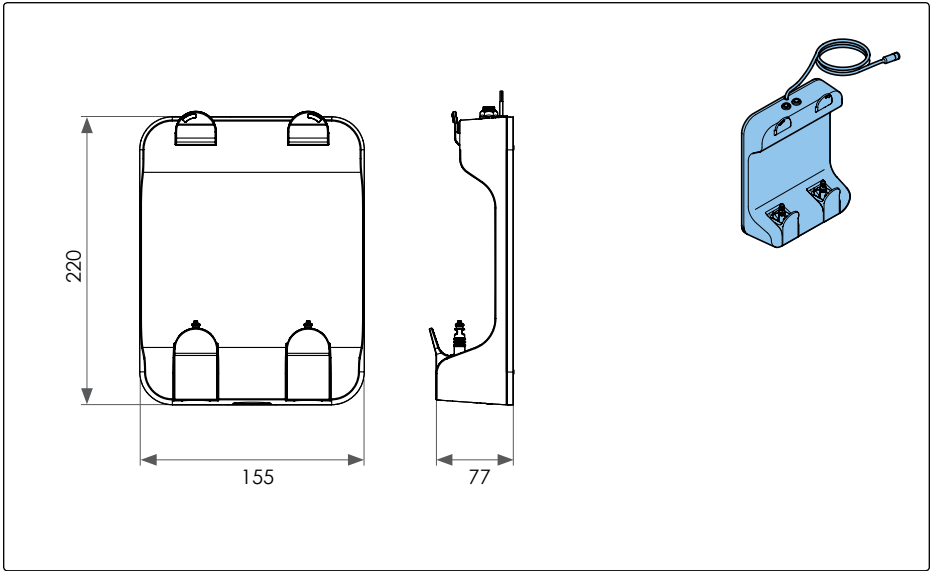
EN | Connect to water mains supply
 DE | Verbindung zum Eckventil
 NL | Aansluiten op het waternet



EN | The flexible hoses should not be kinked, stretched or twisted.
 DE | Die Schläuche nicht verdrehen!
 NL | De flexibele aansluitlangen mogen niet worden geknikt, gebogen, uit elkaar worden getrokken of gedraaid.



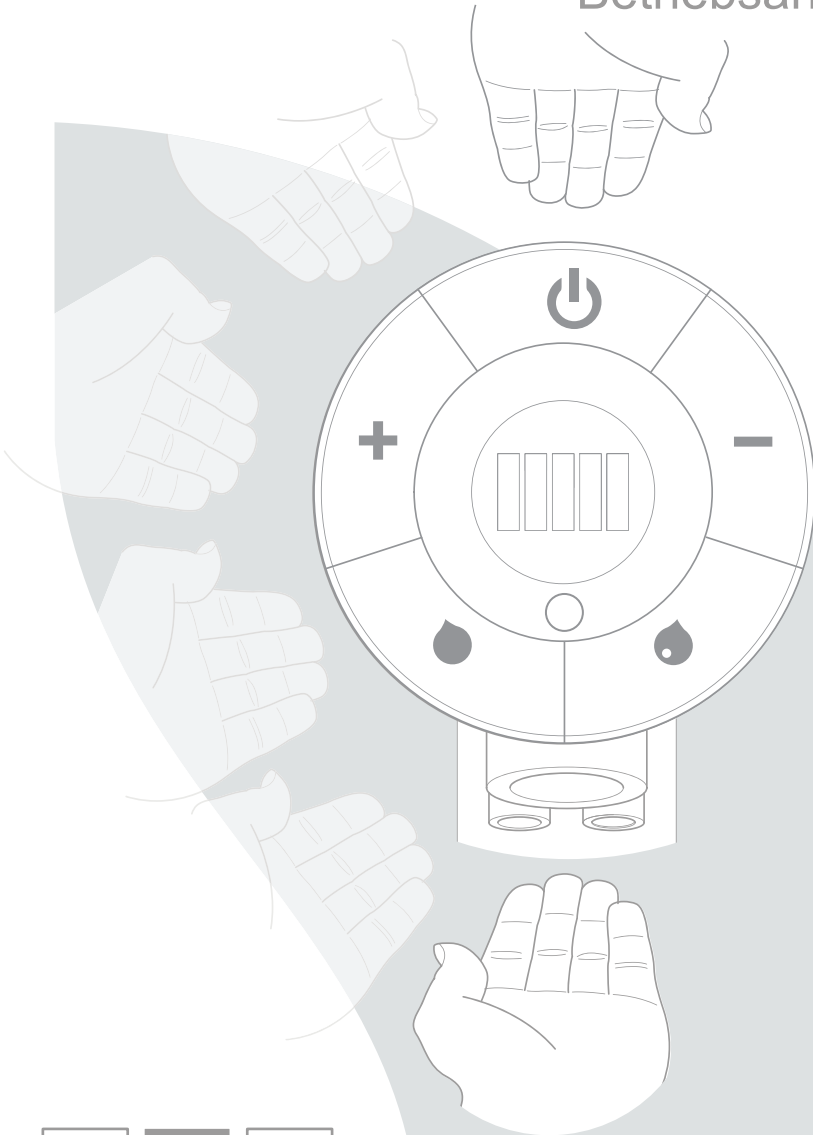
L01 - L02



L03 - K04



Betriebsanleitung



EN DE NL

KITCHEN



© 2018 miscea GmbH

Kein Teil dieser Veröffentlichung darf ohne die vorherige schriftliche Einwilligung von miscea in beliebiger Weise oder Form reproduziert, übertragen, aufgezeichnet, in einem Datenträger gespeichert bzw. in eine menschliche oder Computersprache übersetzt werden. Bei einer Verletzung des Urheberrechtes sieht miscea sich eventuell nicht mehr dazu in der Lage, wirksame technische Unterstützung für das Produkt zu bieten.

Sämtliche technischen Informationen, Daten und Anweisungen in dieser Anleitung zu Schritten, deren Ausführung möglich und nötig ist, sind zum Zeitpunkt der Herausgabe auf dem neuesten Stand.

Diese Anleitung spiegelt nach bestem Wissen und Gewissen unser derzeitiges Know-how und unsere bisherigen Erfahrungen wider.

Wir behalten uns das Recht vor, technische Änderungen im Rahmen der Weiterentwicklung des in dieser Anleitung vorgestellten miscea-Produktes vorzunehmen. Aus diesem Grund sind aus den technischen Daten, Beschreibungen und Abbildungen keinerlei Rechte abzuleiten.

miscea behält sich das Recht vor, sowohl diese Anleitung als auch die darin beschriebenen Produkte ohne vorherige Ankündigung zu ändern. Kein Teil dieser Anleitung stellt eine vertragliche oder sonstige Verpflichtung von miscea dar oder ist so zu verstehen. Diese Veröffentlichung wurde mit größtmöglicher Sorgfalt vorbereitet. Wenden Sie sich in Zusammenhang mit Verbesserungsvorschlägen bitte an miscea. Das Original dieser Anleitung ist in englischer Sprache verfasst. Eine Kopie ist auf Anfrage erhältlich.

Version: V18.01

Inhaltsverzeichnis

1.	Allgemeines	40
1.1	Über diese Anleitung	40
1.2	Zeichen in dieser Anleitung	40
2.	Verpackungsinhalt	40
3.	Technische Beschreibung	40
3.1	Komponenten	41
3.2	Identifikation des Produkts	41
3.3	Anwendungsbereich	41
4.	Installation	41
4.1	Installation des Systems	42
5.	Gebrauch	43
5.1	Armaturenkopf	43
5.2	Bedienung des Systems	43
5.3	Wasserentnahme	44
5.4	Spenden von Flüssigkeiten	44
5.5	Optionales Zubehör	45
5.6	Verwendung der Fernbedienung	45
6.	Reinigung und Wartung	45
6.1	Lagerung	45
6.2	Reinigung	46
6.3	Thermische Aufbereitung	46
6.4	Automatischer Spülzyklus	46
6.5	Austausch des Beutels / Flasche	47
6.6	Leitungen mit Flüssigkeit füllen	47
7.	Nachfüllmedien Sicherheitsinformation	47
8.	Technische Daten	49
8.1	Elektrische Prüfdaten	50
8.2	Elektrische Daten	50
8.3	Zulassung und Konformität	50
9.	Garantie und Information	52
9.1	Garantie	52
9.2	Garantiebedingungen	52
9.3	Kontaktinformation	52
9.4	Aktualisierungen der Betriebsanleitung	52
9.5	Umwelt und Recycling	52
10.	Service	53

1. Allgemeines

1.1 Über diese Anleitung

Diese Anleitung enthält technische Daten, Anweisungen und Erläuterungen zur sicheren Verwendung dieses Produktes. Vor Transport, Installation, Inbetriebnahme, Neustart, Bedienung oder Wartung des Produktes sind diese Anweisungen zu lesen und zu verstehen.

Die Abbildungen, Zeichnungen und Grafiken in dieser Anleitung unterscheiden sich eventuell von den tatsächlichen Bauteilen. Wenden Sie sich mit Fragen, die nicht in dieser Anleitung beantwortet werden, an Ihren Lieferanten vor Ort. Bewahren Sie diese Anleitung zur künftigen Bezugnahme auf. Bitte diese Anleitung an den Benutzer der Armatur weitergeben!

1.2 Zeichen in dieser Anleitung



WARNUNG

Eine Warnung bedeutet, dass die Gefahr von Verletzungen - auch tödlichen - besteht, wenn die Anweisungen nicht befolgt werden.



VORSICHT

Vorsicht bedeutet, dass Schäden am Gerät möglich sind.



Ein Hinweis liefert Zusatzinformationen, z.B. für eine Maßnahme.

2. Verpackungsinhalt

Beschreibung des Verpackungsinhalts siehe Abb. A und B.

1. miscea Armatur (1)
2. Wasserbox
3. Seifenbox (3a oder 3b)
4. Befestigungsplatte für die Wasserbox (an der Wasserbox vormontiert)
5. Befestigungsplatte für die Seifenbox (an der Seifenbox vormontiert)
6. Netzteil
7. Befestigungsmaterial und Dichtungen (7)
8. Betriebsanleitung
9. Nachfüllmedien
10. Mengenregulierung

3. Technische Beschreibung

Das Handhygiene-System miscea "KITCHEN" macht es möglich, dass Sie Ihre Hände waschen können, ohne das System zu berühren. Der Kopf der Armatur hat verschiedene Sektoren mit eingebauten Infrarotsensoren. Die Funktionen können aktiviert werden, indem Sie Ihre Hände in die Erkennungszonen der Sensoren bewegen.

Folgende Armaturen-Modelle sind verfügbar (siehe Abb. C):

1. Standardmodell

3. Technische Beschreibung

3.1 Komponenten

Identifikation der Komponenten siehe Abb. C

1. Armatur (1)
2. Wasserbox
3. Seifenbox (3a oder 3b)

3.2 Identifikation des Produkts

Lage der Produktypenschilder siehe Abb. C.

3.3 Anwendungsbereich

Der Betrieb der Armatur ist möglich mit:

- Druckfesten Warmwasserspeichern
- Thermisch gesteuerten Durchlauferhitzern
- Hydraulisch gesteuerten Durchlauferhitzern

Der Betrieb mit drucklosen Speichern (Niederdruckspeicher) ist nicht möglich!

Die miscea KITCHEN ist mit einem DIN-DVGW bauartgeprüften Rückflussverhinderer ausgerüstet.

4. Installation



VORSICHT

- Öffnen Sie die Wasserbox nicht und beschädigen Sie auch das Siegel nicht. Ansonsten verfällt jeglicher Garantieanspruch.
- Schliessen Sie die Armatur niemals ohne Filter an der Warm- und Kaltwasserzuleitung an. Ansonsten verfällt jeglicher Garantieanspruch.
- Schliessen Sie die Schläuche nie bei eingeschalteter Armatur oder angeschlossenem Netzteil an.
- Halten Sie während des Kalibrierungsprozesses keine Gegenstände in die Nähe des Armaturenkopfes. Dies könnte den Lichtstrahl unterbrechen und die Kalibrierung beeinflussen.
- Armatur nicht an einem frostgefährdeten Ort anbringen oder aufbewahren.
- Vorsicht mit dem Stromkabel der Armatur und der Seifenbox. Der Stecker am Ende der beiden Kabel ist zerbrechlich.
- Nur Wasserbox und Armatur aus dem gleichen Lieferkarton kombinieren und anschließen. Ansonsten ist es möglich, dass das System nicht einwandfrei funktioniert.
- Vergewissern Sie sich, dass die Schläuche für die Flüssigkeiten richtig angeschlossen sind.
- Schläuche nicht beschädigen oder knicken.
- Verwenden Sie nur die mitgelieferten Teile, um das System zu installieren.
- Verwenden Sie nur das mit dem System gelieferte Netzteil.
- Nur Originalersatz- und Zubehörteile verwenden. Die Benutzung von anderen Teilen führt zum Erlöschen der Gewährleistung sowie der CE-Kennzeichnung und kann zu Verletzungen führen.

4. Installation

- Gefahr durch beschädigte Spannungsversorgungskabel vermeiden. Bei Beschädigung muss das Steckernetzteil vom Hersteller oder dessen Kundendienst oder einer gleichermaßen qualifizierten Person ersetzt werden.
- Der beiliegende Netzteil-Stecker (Stecker Typ EFC) ist ausschließlich für die Verwendung mit Schukosteckdosen (CEE 7/4) geeignet.
- Die miscea KITCHEN ist ausschließlich zum Gebrauch in geschlossenen Räumen geeignet.
- Führen Sie die Installation nicht durch, wenn das Produkt (Stromkabel) unter Strom steht.
- Führen Sie die Installation sicher an einer Stelle aus, die stark genug ist, um das Gewicht des Gerätes zu stützen.
- Installieren Sie das Produkt nicht an Orten, wo Schäden durch Salz auftreten könnten, oder wo aggressive, neutrale oder reduktive Gase vorhanden sind.
- Es ist nicht erlaubt, das Stromkabel zu zerkratzen, zu beschädigen, zu bearbeiten, übermäßig zu verbiegen, zu ziehen, zu verdrehen, zu bündeln und auch nicht, schwere Gegenstände darauf zu stellen oder es einzuklemmen.
- Führen Sie keinen Auseinanderbau oder Modifikation des Geräts durch, die nicht ausdrücklich in dieser Anleitung beschrieben wird. Dies könnte nämlich zu Bränden, elektrischen Schlägen oder Verletzungen führen.
- Verwenden Sie es nicht an einem heißen Ort, wie etwa einer Dusche, wo sich Kondenswasser auf dem Gerät bilden könnte, oder wo eventuell Wasser direkt auf das Gerät spritzt. Dies könnte zu Bränden, elektrischen Schlägen oder Fehlfunktionen führen.
- Verwenden Sie einphasigen Strom mit 220-240 V.
- Die miscea KITCHEN Systemkomponenten müssen am Einbauort vor mechanischen Beschädigungen sowie vor Hitze und direkter Sonneneinstrahlung geschützt werden (Temperatur max. 50 °C). Nicht in der Nähe von Hitzequellen oder offenem Feuer montieren.



VORSICHT

Es ist darauf zu achten, dass die Systemkomponenten für Wartungsarbeiten gut zugänglich sind.

- Die der Armatur beige packten Siebdichtungen müssen eingebaut werden, um Schmutzeinspülungen aus dem Leitungsnetz zu vermeiden. Schmutzeinspülungen können die Funktion beeinträchtigen und/oder zu Beschädigungen an Funktionsteilen des Elektrogeräts führen, für hieraus ergebende Schäden haftet miscea nicht.
- Kalt- und Warmwasserzufuhr öffnen und Anschlüsse auf Dichtheit prüfen.

4.1 Installation des Systems



VORSICHT

Spülen Sie die Warm- und Kaltwasserzuleitung gründlich durch, bevor Sie das System installieren (DIN 1988/DIN EN 806 beachten). Vergewissern Sie sich, dass das Wasser absolut sauber ist.



Installieren Sie ein Eckventil zwischen der Wasserversorgung und dem System. Im Falle von Wartungs- oder Reparaturarbeiten am System kann dieses Eckventil geschlossen werden.

- Installation des Systems siehe Abb. D - K. Bauen Sie das System in der angegebenen Reihenfolge zusammen.

5. Gebrauch

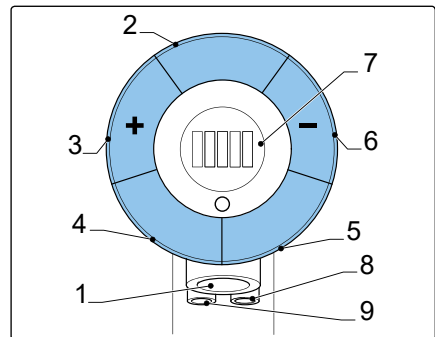


VORSICHT

- Vor Verwendung der Armatur ist sicherzustellen, dass die Montage korrekt durchgeführt wurde.
- Nur von miscea zugelassene Flüssigkeiten und Beutel verwenden.
- Dieses Gerät ist nicht für den Gebrauch durch Personen (einschließlich Kindern) mit eingeschränkten physischen, sensorischen oder geistigen Fähigkeiten sowie mangelnder Erfahrung und Kenntnis bestimmt.
- Kinder müssen beaufsichtigt werden um sicherzustellen, dass sie nicht mit dem Gerät spielen.

5.1 Armaturenkopf

1. Wasserauslass
2. Wasserentnahmesektor
3. Wassertemperatursektor (+)
4. Flüssigkeit 1 spendersektor
5. Flüssigkeit 2 spendersektor
6. Wassertemperatursektor (-)
7. Wassertemperaturanzeige
8. Flüssigkeit 2 auslass
9. Flüssigkeit 1 auslass



5.2 Bedienung des Systems

Sobald das System an die Netzstromversorgung angeschlossen ist, ist es eingeschaltet. Um anzuzeigen, dass das System in Betrieb ist, leuchtet der blaue LED-Schalter an der Wasserbox auf und am Kopf der Armatur beginnt ein weißes Licht zu pulsieren.

Aktivierung eines Sektors

- Um den Wasserentnahmesektor zu aktivieren, halten Sie Ihre Hand mit einem Abstand von maximal 15 cm in den Sektor.
- Um einen anderen Sektor zu aktivieren, halten Sie Ihre Hand mit einem Abstand von maximal 5 cm in den Sektor.

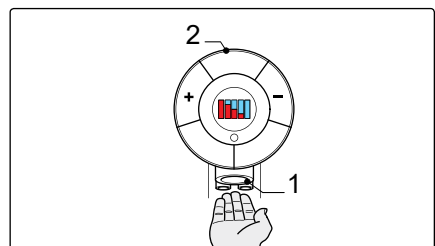
Deaktivierung eines Sektors

- Entfernen Sie Ihre Hand aus dem Sektor.
- Des Weiteren können Sie die Spendersektoren schnell deaktivieren, indem Sie die oben beschriebene Handbewegung wiederholen.

5.3 Wasserentnahme

Hände waschen

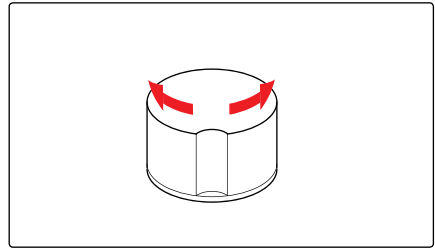
- Aktivieren Sie Sektor 2. Halten Sie Ihre Hände unter den Wasserauslass 1.
- Aktivieren Sie Sektor 2. Der Wasserstrom ist gestoppt.



5. Gebrauch

Regulierung des Wasserflusses

- Wassermengenregler nach links drehen: Reduzierung der ausströmenden Wassermenge.
- Wassermengenregler nach rechts drehen: Zuwachs der ausströmenden Wassermenge.

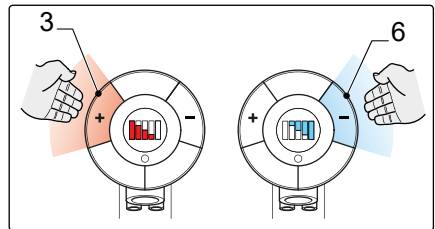


VORSICHT

Prüfen Sie stets die Temperatur, bevor Sie Ihre Hände in den Wasserstrom halten. Es besteht die Gefahr, dass Sie sich durch heißes Wasser die Hände verbrennen.

Einstellen der Wassertemperatur

- Lesen Sie die tatsächliche Temperatur auf der Anzeige ab.
- Zur Einstellung der Temperatur:
 - Aktivieren Sie Sektor 3, um die Temperatur zu erhöhen. Im Sektor erscheint ein rotes Licht.
 - Aktivieren Sie Sektor 6, um die Temperatur zu verringern. Im Sektor erscheint ein blaues Licht.



Sie können die Wassertemperatur auch einstellen, während das Wasser fließt, oder wenn das System im Standby-Modus ist.

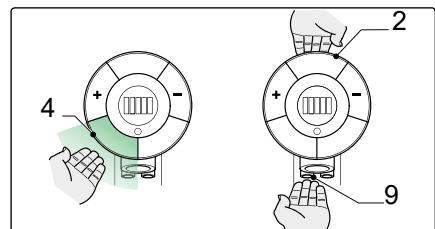


Die Wassertemperatur lässt sich mit einer Hand einstellen, während mit der anderen Hand unter dem Wasserstrom die Wassertemperatur gefühlt werden kann.

5.4 Spenden von Flüssigkeiten

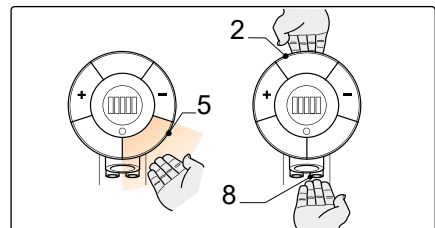
Spenden von Flüssigkeit 1

- Aktivieren Sie Sektor 4. Im Sektor erscheint ein pulsierendes grünes Licht.
- Aktivieren Sie Sektor 2 und halten Sie Ihre Hand unter Auslass 9.



Spenden von Flüssigkeit 2

- Aktivieren Sie Sektor 5. Im Sektor erscheint ein pulsierendes oranges Licht.
- Aktivieren Sie Sektor 2 und halten Sie Ihre Hand unter Auslass 8.



5. Gebrauch

5.5 Optionales Zubehör

Fernbedienung

Mit der Fernbedienung können Sie die Voreinstellungen des Systems ändern. Veränderbar sind: Temperatur, Dosierung von Seife und Desinfektionsmittel, Spülzyklus, Lichtimpuls und Piepton. Das Zurücksetzen auf die Werkeinstellungen ist jederzeit möglich. Besuchen Sie für weitere Informationen unsere Website oder wenden Sie sich an Ihren miscea-Vertreter.

5.6 Verwendung der Fernbedienung

Die Anweisungen, wie Sie bestimmte Einstellungen mit der Fernbedienung ändern können, entnehmen Sie bitte der miscea Betriebsanleitung «miscea Fernbedienung».

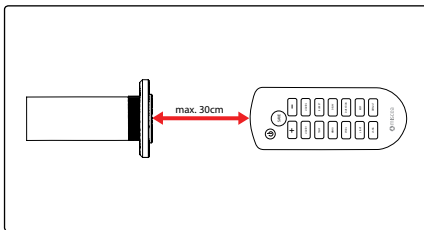


Abb. M

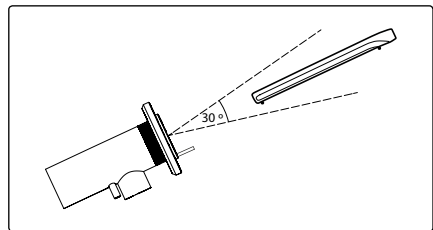


Abb. N

6. Reinigung und Wartung



VORSICHT

- Versuchen Sie nicht, die miscea Armatur, die Wasserbox oder die Seifenbox selbst zu reparieren. Reparaturen sind nur qualifizierten miscea-Mitarbeitern gestattet. Wenn Sie selbst Reparaturen durchführen, verfällt jeglicher Garantieanspruch.
- Armatur nicht mit aggressiven, stark ätzenden oder bleichenden Produkten reinigen. Ansonsten verfällt jeglicher Garantieanspruch.
- Bei der Reinigung das Gerät und Steckernetzteil nicht direkt oder indirekt mit Wasser abspritzen.



WARNUNG

Reinigen Sie das System nicht, wenn es eingeschaltet ist.

6.1 Lagerung

- Lagern Sie das System an einem trockenen Ort und außerhalb der Reichweite von Kindern.

6. Reinigung und Wartung

6.2 Reinigung

- Reinigen Sie das System mit einem weichen, sauberen Lappen, Wasser und einem milden Reinigungsmittel.
- Um Schmutz oder Kalk zu entfernen:
 - Lassen Sie Haushaltsessig oder ein handelsübliches Entkalkungsmittel ein paar Minuten auf die verkalkten Stellen einwirken.
 - Waschen Sie die behandelten Stellen mit reichlich Wasser ab. Trocknen Sie das System.
- Reinigen Sie Wasser- und Seifenbox mit einem feuchten Lappen.

Um die Schönheit der hochwertigen Oberfläche zu erhalten, sind folgende Hinweise zu beachten: Chrom, gebürstete Edelstahl-Oberflächen und farbbeschichtete Oberflächen sind empfindlich gegen säure- und sandhaltige Reinigungsmittel sowie kratzende Schwämme.

Bei Verschmutzung oder Verkalkung, Armaturen mit Seifenwasser oder verdünntem Haushaltsessig reinigen, mit klarem Wasser nachspülen und trockenreiben. Schäden, die durch unsachgemäße Behandlung entstehen, unterliegen nicht der miscea-Gewährleistung.

Um den hygienischen Betrieb des miscea Systems zu gewährleisten, empfehlen wir die Schritte von der miscea Wartungsanleitung. Eine Kopie von der Wartungsanleitung ist verfügbar auf unserer Website: www.miscea.com.

Alle für die Einstellungen und Pflege eines miscea System notwendigen Materialien und Werkzeuge sind im Lieferumfang des "miscea SystemCare Set" enthalten und kann von Ihrem miscea Händler bestellt werden.

6.3 Thermische Aufbereitung

Dieses miscea System ist thermisch aufbereitbar (80 °C / 1 min). Die Anleitung hierzu finden Sie in der Gebrauchsanweisung ‚Thermische Aufbereitung‘, die auf unserer Website zum Download zur Verfügung steht. Alternativ kann sie per E-Mail an info@miscea.com angefordert werden.

6.4 Automatischer Spülzyklus

Die automatische Spülfunktion wurde entwickelt um ein Verstopfen der Seifen- und Desinfektionsmittelleitungen sowie die Bildung von Legionellen und anderen Bakterien in den Wasserleitungen zu verhindern. Während des Spülens führt das System folgende Schritte durch:

- Schritt 1: die Seife oder Desinfektionsmittel Pumpe wird für 30 Sekunden betrieben
- Schritt 2: kaltes Wasser fließt für 60 Sekunden.

Sie wird ausgelöst, wenn innerhalb eines bestimmten Zeitraums weder Seife noch Desinfektionsmittel verwendet werden. Dieser Zeitraum ist zunächst auf 2 Wochen eingestellt.

Anmerkung: Es ist möglich, die Häufigkeit der automatischen Spülfunktion für Wasser zu erhöhen, es ist jedoch nicht möglich, die Frequenz der automatischen Spülfunktion für Seife und Desinfektionsmittel Spülung ändern.

6. Reinigung und Wartung

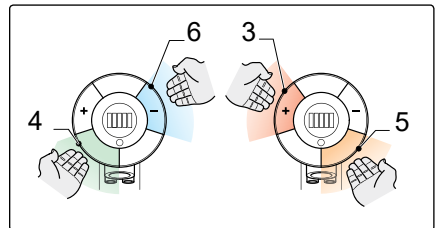
6.5 Austausch des Beutels / Flaschen

Sobald das System keine Seife, Lotion oder Desinfektionsmittel mehr spendet, muss der Beutel/Flasche ausgetauscht werden. Richtige Installation des Beutels/Flaschen siehe Abb. I / J.

6.6 Leitungen mit Flüssigkeit füllen

Nach der Installation der Beutel/Flasche müssen die Leitungen Flüssigkeit ansaugen. Nach Abschluss sind die Leitungen sauber und frei von Luftblasen.

- Drücken Sie 1 Sekunde lang den LED Schalter an der Wasserbox. Die LED beginnt zu blinken.
- Um den Seifenschlauch zu füllen: aktivieren Sie Sektor 4 & 6 gleichzeitig. Aktivieren Sie Sektor 5 um den Spülvorgang zu stoppen.
- Um den Lotion- oder Desinfektionsmittelschlauch zu füllen: aktivieren Sie Sektor 5 & 3 gleichzeitig. Aktivieren Sie Sektor 4 um den Spülvorgang zu stoppen.



7. Nachfüllmedien Sicherheitsinformationen

Spezifische Benutzung

Haut- und Handdesinfektionsmittel darf nicht für andere Zwecke verwendet werden.

Vorsichtsmaßnahmen zur sicheren Handhabung

- Desinfektionsmittel ist ein brennbares Medium sowohl als Flüssigkeit als auch als Dampf. Dämpfe können mit Luft explosionsfähiges Gemisch bilden.
- Von Hitze, heißen Oberflächen, Funken, offenem Feuer und andere Zündquellen fernhalten.
- Bei der Verwendung nicht essen, trinken oder rauchen.
- Außerhalb der Reichweite von Kindern aufbewahren.
- Entfernen Sie und waschen Sie kontaminierte Kleidung vor der Wiederverwendung.
- Dämpfe nicht einatmen oder versprühen.
- Vermeiden Sie Kontakt mit Augen.
- Sorgen Sie für ausreichende Belüftung, besonders in geschlossenen Räumen.
- Besondere Vorsichtsmaßnahmen für die Benutzer: Beachten Sie die üblichen Vorsichtsmaßnahmen beim Umgang mit Chemikalien

7. Nachfüllmedien Sicherheit Information

Bedingungen für die sichere Lagerung, einschließlich Unverträglichkeiten

- Desinfektionsmittel wird als Gefahrgut eingestuft. Lagern Sie Flüssigkeiten nach lokalen Lagerungsverordnungen für gefährliche Güter.
- Bewahren Sie die Behälter dicht verschlossen an einem trockenen, kühlen und gut belüfteten Ort auf.
- Inhalt/Behälter, in Übereinstimmung mit örtlichen und nationalen Vorschriften entsorgen. Nicht ins Gewässer/Grundwasser ablassen.
- Halten Sie Produkt- und leeren Behälter von Hitze und von Zündquellen fern.
- Essen, Trinken und Tierfuttermittel fernhalten.
- Nicht kompatibel mit Oxidationsmitteln.

Erste Hilfe-Maßnahmen

In diesem Kapitel sind die wichtigsten erste Hilfe-Maßnahmen zu finden. Die wichtigsten Symptome und Wirkungen, akute sowie verzögerte sind:

- Verursacht schwere Augenreizung.
- Kann Schläfrigkeit und Benommenheit verursachen.
- Entfernen Sie kontaminierte getränkte Kleidung sofort.
- Wenn Sie sich unwohl fühlen, holen Sie ärztlichen Rat ein.

Nach der Inhalation

- Gehen Sie an die frische Luft im Falle eines versehentlichen Einatmens der Dämpfe.
- Bei Beschwerden beziehen Sie medizinische Behandlung.

Nach Berührung mit den Augen

- Vorsichtig sofort mit viel Wasser, auch unter den Augenlidern, mindestens 15 Minuten ausspülen. Entfernen Sie Kontaktlinsen, falls vorhanden um es leichter zu machen.
- Wenn Augenreizung anhält, suchen Sie einen Facharzt auf.

Nach Verschlucken

- Mund sofort mit reichlich Wasser ausspülen (wenn möglich mit medizinischem Kohlezusatz).
- Rufen Sie sofort einen Arzt.
- Erbrechen nur auslösen auf Rat eines Arztes.

8. Technische Daten

Die Leistungsdaten gemäß Tabelle unten wurden geprüft und zertifiziert.

LEISTUNGSDATEN

Parameter	Wert
Spannung	24 V _{DC}
Eingangsspannung	100 ~ 240 V _{AC} / 50 ~ 60 Hz
Betriebswasserdruck	0,5 - 8 bar
max. Wassertemperatur	70 °C
Schutzklasse des Leiterplattengehäuses	IP 55
Gewicht der Armatur (einschl. Schläuche und Kabel)	Standardmodell: 1,5 kg
Gewicht Wasserbox (einschl. Schläuche)	1,75 kg
Gewicht Seifenbox (ohne Beutel)	0,95 kg

VOREINSTELLUNGEN

Parameter	Wert
Reaktionszeit Wasserfluss/Stopp	1 s
Spendevolumen Flüssigkeit 1	1 ml
Spendevolumen Flüssigkeit 2	1 ml
Automatischer Spülzyklus	2 Wochen

TRANSPORT & LAGERUNG

Parameter	Wert
Transportgewicht	Standardmodell: 6,8 kg
Abmessungen der Verpackung	47 cm x 30 cm x 20 cm
Lagerungstemperatur	10 - 50 °C

ABMESSUNGEN

Komponente	Abbildung
Armatur Standardmodell	Abb. L1
Seifenbox	Abb. L3 / L4
Wasserbox	Abb. L2

8. Technische Daten

8.1 Elektrische Prüfdaten

Bemessungs-Stoßspannung: 2000 V

Die Prüfung zur elektromagnetischen Verträglichkeit (Störaussendungsprüfung) wurde mit der Bemessungsspannung und dem Bemessungsstrom durchgeführt.

8.2 Elektrische Daten

Anschluss	Wandsteckdose mit Schutzleiter, über eine 10 A Sicherung abgesichert
Max. Leistungsaufnahme	36 W
Standby-Verlustleistung	< 3.0 W
Prüfdruck der Armatur	16 bar
Durchfluss bei 3 bar Fließdruck	6 L / min
Umgebungstemperatur	10 - 40 °C Temperatur
Warmwassereingang Armatur	70 °C
Empfohlen (Energieeinsparung)	60 °C
Wasseranschluss	kalt - blau, warm - rot

8.3 Zulassung und Konformität



Konformitätserklärung

EU-Richtlinien 93/68/EEC, 98/83/EC, 2006/95/EC, 89/336/EEC

Michiel Ubink, Geschäftsführer der miscea GmbH mit Sitz in Hauptstraße 2, 14979 Großbeeren, Deutschland, erklärt hiermit, dass die multifunktionale Wasserhahn-Produktfamilie, bekannt unter dem Markennamen miscea, gemäß den EU-Richtlinien (93/68/EEC, 98/83/EC, 2006/95/EC, 89/336/EEC) entwickelt und hergestellt wird und im Einklang mit den folgenden europäischen Normen steht.

Modellnummern:

CCR1S1NCDE	CCR2S2NCEN	CER2S1NCEN	CER3S2NCFR	LCR1S12NBDE
CCR1S1NCEN	CCR2S2NCFR	CER2S1NCFR	KCR4S1NC	LCR1S12NCDE
CCR1S1NCFR	CCR3S1NCDE	CER2S2NCDE	KCR4S1NC0	LCR3S0NC
CCR1S2NCDE	CER1S1NCDE	CER2S2NCEN	KCR4S2NC	LCR3S11NCDE
CCR1S2NCEN	CER1S1NCEN	CER2S2NCFR	KCR4S2NC0	LCR3S11NCEN
CCR1S2NCFR	CER1S1NCFR	CER3S1NCDE	LCR1S0NB	LCR3S12NCDE
CCR2S1NCDE	CER1S2NCDE	CER3S1NCEN	LCR1S0NC	LER1S11NCDE
CCR2S1NCEN	CER1S2NCEN	CER3S1NCFR	LCR1S11NBEN	
CCR2S1NCFR	CER1S2NCFR	CER3S2NCDE	LCR1S11NCDE	
CCR2S2NCDE	CER2S1NCDE	CER3S2NCEN	LCR1S11NCEN	

8. Technische Daten

Angewandte Normen:

- EN 15091: 2013
- EN 60335-1: 2012
- EN 61000-6-1: 2007 und EN 61000-6-3: 2011
- EN 1717: 2011
- EN ISO 3822: 2010

Alle miscea Armaturen sind zertifiziert entsprechend DVGW- und WRAS-Richtlinien und weisen somit die Einhaltung der obengenannten Normen nach.



Deutschland, Januar, 2017.

A handwritten signature in black ink, appearing to read 'Ubink', written in a cursive style.

Michiel Ubink
Geschäftsführer

Die Übereinstimmungserklärungen können unter der folgenden Adresse angefordert werden:
miscea GmbH | Hauptstr. 2, D-14979 Großbeeren, Deutschland.

9. Garantie und Information

9.1 Garantie

Der Garantiezeitraum beträgt 2 Jahre ab dem Kaufdatum gemäß Kaufbeleg. Ist eine Reparatur der Armatur notwendig, wenden Sie sich bitte an Ihren miscea-Händler.

9.2 Garantiebedingungen

Die Garantie verfällt, wenn folgendes durchgeführt wurde:

- Öffnen der Wasserbox oder beschädigen des Garantiesiegels an der Wasserbox.
- Anschluss der Armatur an das Wassernetz ohne Filter.
- Änderung, Reparatur oder Austausch der Ausläufe an der Seifenbox.
- Reinigung der Armatur mit abrasiven, stark säurehaltigen oder bleichenden Produkten.
- Selbst ausgeführte Reparaturen an Armatur, Wasser- und Seifenbox.

Im Übrigen verweist miscea im Hinblick auf die geltenden Garantiebedingungen auf die miscea Verkaufs- und Lieferbedingungen.

9.3 Kontaktinformation

Wenn Sie an Informationen über Verkaufsstellen unserer Produkte oder Antworten auf Fragen zur Verwendung oder Montage interessiert sind: besuchen Sie unsere Website: Dort finden Sie einen miscea-Vertreter für Ihr Land.

9.4 Aktualisierungen der Betriebsanleitung

Wir aktualisieren diese Betriebsanleitung regelmäßig. Eine Kopie der jüngsten Fassung dieser Betriebsanleitung können Sie unter www.miscea.com herunterladen oder Ihre Anfrage an info@miscea.com senden.

9.5 Umwelt und Recycling

Die miscea KITCHEN ist ein Elektrogerät für das in vielen Ländern Rückgabe- und Rücknahmepflichten gelten. miscea ist in Deutschland an entsprechenden Rücknahmesystemen beteiligt.



Ihr miscea-Produkt wurde unter Einsatz von qualitativ hochwertigen Materialien und Komponenten konstruiert und gefertigt, die für Recycling und/oder Wiederverwendung geeignet sind. Dieses Symbol bedeutet, dass elektrische und elektronische Geräte sowie Batterien und Akkus am Ende ihrer Nutzungsdauer von Hausmüll getrennt zu entsorgen sind.

10. Service

Service

Zur Beseitigung von Problemen, die Tabelle: Störung / Ursache / Abhilfe beachten.

Bei Wartungsarbeiten an der Anlage ist generell erst die Spannungsversorgung zu unterbrechen! Wenn das Problem nicht behoben werden kann, Spannungsversorgung unterbrechen. Seriennummer der Wasserbox von der Oberseite des Geräts aufschreiben und an einen Fachinstallateur wenden oder per E-Mail die Servicehotline des Hauses miscea unter berlin@miscea.com kontaktieren.

Die Tabelle unterhalb enthält hilfreiche Tipps und Lösungen für Probleme der miscea KITCHEN, außerdem enthält Sie auch Szenarien für Hardware und Software Probleme.

Vor dem Kontakt mit dem technischen Support von miscea

Wenn Sie Probleme mit Ihrer miscea KITCHEN haben probieren Sie die unten aufgeführten Lösungen und versuchen Sie das genaue Problem zu lokalisieren bevor die miscea GmbH kontaktieren für weitere Hilfe.

1. Prüfen Sie ob das System angeschlossen ist und Stromanschluss vorhanden ist
2. Prüfen Sie ob das System an dem Hauptwasseranschluss angeschlossen ist und verbunden ist
3. Prüfen Sie ob die Flüssigkeiten in Flaschen/Beuteln nicht leer sind oder falsch angeschlossen sind
4. Prüfen Sie alle Kabel und sehen Sie nach ob alles korrekt angeschlossen ist. Gucken Sie dazu in die Bedienungsanleitung für den korrekten Installationsprozess.

Lösung von allgemeinen Problemen

Allgemeine Probleme können Sie vielleicht mit dieser Beschreibung lösen. Falls das Problem jedoch bestehen sollte oder Sie sich nicht sicher sind ob Sie dazu alleine in der Lage sind, kontaktieren Sie bitte Ihren nächsten miscea Technik Support.

WASSERBEZOGENE STÖRUNGEN

Störung	Ursache	Abhilfe
<ul style="list-style-type: none">• Wasser stoppt nicht	Der Wassersensor wurde versehentlich aktiviert.	Es ist normal, dass das Wasser für einen bestimmten Zeitraum weiter läuft, nach der Aktivierung des Wassersektors. Sie müssen das Wasser deaktivieren, indem Sie Ihre Hand erneut über den Wassersektor halten. Wenn Sie das Wasser nicht deaktivieren, läuft es für 1 Minute weiter. (Standardeinstellung).

10. Service

WASSERBEZOGENE STÖRUNGEN

Störung	Ursache	Abhilfe
<ul style="list-style-type: none"> Wasser stoppt nicht 	Das Magnetventil hat eine Störung.	Trennen Sie die System von der Stromversorgung. Warten Sie 10 Sekunden und stellen Sie die Stromversorgung wieder her. Das System wird neugestartet und kleinere Systemstörungen sollten behoben sein. Falls das Problem weiterhin besteht, kontaktieren Sie bitte die miscea GmbH für weitere technische Unterstützung.
<ul style="list-style-type: none"> Die Armatur spendet kein Warmwasser. Die Armatur spendet kein Kaltwasser. Die Wassertemperatur kann nicht verstellt werden. 	<p>Störungen in der Kommunikation/ Anbindung von Motor- und Kartuschen</p> <p>HINWEIS: Bitte prüfen Sie, ob das miscea System an eine funktionstüchtige Kalt- und Warmwasserversorgung angeschlossen ist. Falls nur ein Kaltwasseranschluss vorhanden ist, kann die Armatur kein Warmwasser spenden.</p>	Trennen Sie die Wasserbox von der Stromversorgung. Warten Sie 10 Sekunden und stellen Sie die Stromversorgung wieder her. Das System wird neugestartet und kleinere Systemstörungen sollten behoben sein. Falls das Problem weiterhin besteht, kontaktieren Sie bitte die miscea GmbH für weitere technische Unterstützung.
<ul style="list-style-type: none"> Wasser fließt nicht 	<p>Das System ist nicht an eine Stromversorgung angeschlossen.</p> <p>Die Eckventile der Wasserversorgung sind geschlossen.</p> <p>Die Hauptwasserleitung ist abgesperrt.</p>	<p>Prüfen Sie, ob das Steckernetzteil in eine Steckdose gesteckt ist und ob Spannung anliegt. Prüfen Sie, ob beide Eckventile geöffnet sind. Prüfen Sie, ob die Hauptwasserleitung geöffnet ist. Prüfen Sie alle Kabel und Schlauchleitungen auf eventuelle Defekte oder Wackelkontakte. Bitte beachten Sie die Kapitel der Bedienungsanleitung zur korrekten Installation.</p>
	Ein Problem mit einer oder mehreren Komponenten der Wasserbox ist aufgetreten.	Trennen Sie das miscea System von Ihrem Stromanschluss. Schließen Sie es nach 10 Sekunden wieder an. Das System sollte sich zurücksetzen und alle kleineren System Störungen beheben. Wenn das Problem weiterhin besteht, kontaktieren Sie für weitere technische Unterstützung die miscea GmbH.

WASSERBEZOGENE STÖRUNGEN

Störung	Ursache	Abhilfe
<ul style="list-style-type: none"> • Armatur tropft aus dem Wasserauslass 	<p>Im Falle einer Neuinstallation wurden die Leitungen nicht ausreichend gespült, wodurch sich Schmutzpartikel in die Wasserbox gespült wurden.</p>	<p>Spülen Sie die Armatur durch Aktivierung des „Eimermodus“ für mindestens 1 Minute.</p> <p>Falls das Problem weiterhin besteht, kontaktieren Sie bitte die miscea GmbH für weitere technische Unterstützung.</p>
<ul style="list-style-type: none"> • Armatur schaltet selbstständig 	<p>Die Infrarotsensorik ist verschmutzt.</p> <p>Fehlerhafte Infrarotsensorik.</p> <p>Mögliche Umgebungseinflüsse, wie z. B. helles Licht oder spiegelnde Oberflächen beeinträchtigen die Infrarotsensorik.</p>	<p>Schalten Sie die Armatur aus und Reinigen sie die Infrarotsensorik am Armaturenkopf (schwarzer Kunststoffring hinter der Glasscheibe.</p> <p>Trennen Sie die Wasserbox von der Stromversorgung. Warten Sie 10 Sekunden und stellen Sie die Stromversorgung wieder her.</p> <p>Falls das Problem weiterhin besteht, kontaktieren Sie bitte die miscea GmbH für weitere technische Unterstützung.</p>
<ul style="list-style-type: none"> • Die Wasserbox macht Geräusche. 	<p>Das System kalibriert sich.</p> <p>Probleme mit der Infrarotsensorik.</p>	<p>Wenn die Geräusentwicklung nur 1-mal täglich auftritt, ist dies völlig normal.</p> <p>Sollte das Problem häufiger auftreten, starten Sie das System neu.</p> <p>Falls das Problem weiterhin besteht, kontaktieren Sie bitte die miscea GmbH für weitere technische Unterstützung.</p>

10. Service

WASSERBEZOGENE STÖRUNGEN

Störung	Ursache	Abhilfe
• Der Wasserstrahl ist sehr schwach.	Der Hauptwasseranschluss ist nicht vollständig offen.	Sehen Sie nach ob der Hauptwasseranschluss komplett offen ist. Überprüfen Sie, dass das Absperrventil (falls vorhanden) richtig eingestellt ist, so dass es vollständig offen ist. Verwenden Sie den Wasser-Durchflussregler, um den Fluss zu erhöhen, indem Sie ihn gegen den Uhrzeigersinn drehen.
	Absperrventil (falls vorhanden) ist nicht vollständig offen.	
	Der Wasser-Durchflussregler ist zu niedrig eingestellt.	Der Wasser-Durchflussregler wird in der Regel neben dem Wasserhahn an dem Spülbecken installiert.

STÖRUNGEN BEZÜGLICH DES SPENDERS

Störung	Ursache	Abhilfe
• Es wird zu wenig Seife/Desinfektion/Lotion wird gespendet.	Die Voreinstellungen der Flüssigkeiten sind zu hoch/niedrig eingestellt.	Sie können die Menge der abgegebenen Flüssigkeiten mit der Fernbedienung einstellen.
• Es wird zu viel Seife/Desinfektion/Lotion wird gespendet.		Kontaktieren Sie die miscea GmbH für weitere technische Unterstützung.

STÖRUNGEN BEZÜGLICH DES SPENDERS

Störung	Ursache	Abhilfe
<ul style="list-style-type: none"> Seife/Desinfektionsmittel wird nicht gespendet. 	Das System ist nicht an eine Stromversorgung angeschlossen.	Prüfen Sie, ob das Steckernetzteil in eine Steckdose gesteckt ist und ob Spannung anliegt.
<ul style="list-style-type: none"> Seife/Desinfektionsmittel spritzt aus den Auslassöffnungen. 	Die Kabel oder Schlauchleitungen sind nicht korrekt angeschlossen.	Prüfen Sie alle Kabel und Schlauchleitungen auf eventuelle Defekte oder Wackelkontakte.
<ul style="list-style-type: none"> Nur eine der beiden Flüssigkeiten wird gespendet 	Die Beutel/Flaschen wurden nicht korrekt eingesetzt.	Bitte beachten Sie die Kapitel der Bedienungsanleitung zur korrekten Installation.
	In den Schlauchleitungen befindet sich Luft.	Prüfen Sie ob die Beutel/Flaschen wie in der Bedienungsanleitung beschrieben eingesetzt sind.
	Die Auslassöffnungen sind verstopft.	Entlüften Sie die Schlauchleitungen, wie in der Bedienungsanleitung beschrieben. Schalten Sie die Armatur aus und Reinigen Sie beide Auslassöffnungen. Falls das Problem weiterhin besteht, kontaktieren Sie bitte die miscea GmbH für weitere technische Unterstützung.
	Mögliches Problem mit der Pumpe in der Seifenbox.	Trennen Sie das miscea System von der Steckdose. Schließen Sie es nach 10 Sekunden wieder an. Das System sollte sich zurücksetzen und alle kleineren System Störungen beheben. Wenn das Problem weiterhin besteht, kontaktieren Sie für weitere technische Unterstützung die miscea GmbH.
	Seife/Desinfektion/Lotion Schläuche sind beschädigt oder blockiert.	

10. Service

ANDERE STÖRUNGEN

Störung	Ursache	Abhilfe
<ul style="list-style-type: none">Die Armatur reagiert nicht mehr.	<p>Das System ist nicht an eine Stromversorgung angeschlossen.</p> <p>Mögliche Probleme mit der Elektronik.</p>	<p>Prüfen Sie, ob das Steckernetzteil in eine Steckdose gesteckt ist und ob Spannung anliegt.</p> <p>Trennen Sie die System von der Stromversorgung. Warten Sie 10 Sekunden und stellen Sie die Stromversorgung wieder her. Das System wird neugestartet und kleinere Systemstörungen sollten behoben sein. Falls das Problem weiterhin besteht, kontaktieren Sie bitte die miscea GmbH für weitere technische Unterstützung.</p>
<ul style="list-style-type: none">Ein Sektor wird nicht korrekt beleuchtet.	<p>Der Sektor ist verschmutzt.</p> <p>Eine LED ist defekt.</p>	<p>Schalten Sie die Armatur aus und Reinigen Sie den Armaturenkopf.</p> <p>Falls das Problem weiterhin besteht, kontaktieren Sie bitte die miscea GmbH für weitere technische Unterstützung.</p>
<ul style="list-style-type: none">Das Temperatur Display leuchtet nicht.	<p>Das LED Licht ist kaputt.</p>	<p>Trennen Sie das miscea System von Ihrem Stromanschluss. Schließen Sie es nach 10 Sekunden wieder an. Das System sollte sich zurücksetzen und alle kleineren System Störungen beheben.</p> <p>Wenn das Problem weiterhin besteht, kontaktieren Sie für weitere technische Unterstützung die miscea GmbH.</p>
<ul style="list-style-type: none">Die Armatur reagiert nicht auf die Fernbedienung.	<p>Die Positionierung der Fernbedienung ist nicht korrekt.</p>	<p>Stellen Sie sicher dass Sie die Fernbedienung in der Richtigen Position halten. Sehen Sie dazu in dem Benutzerhandbuch nach.</p>



miscea GmbH
Hauptstraße 2
14979 Großbeeren
Germany
W: www.miscea.com
E: info@miscea.com