

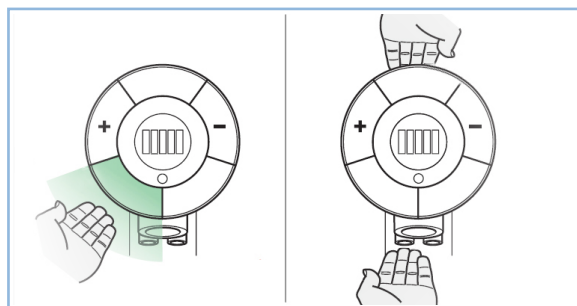
miscea **KITCHEN**[®] System

Vollständigkeit des 'touch-free'
Betriebes - Wasserhahn und Spender in Einem
Vermeidung von Kreuzkontamination – effizient und effektiv

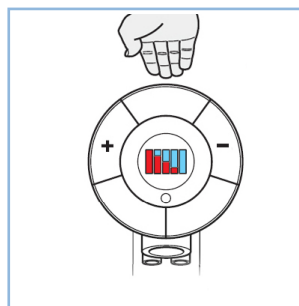


HEIß

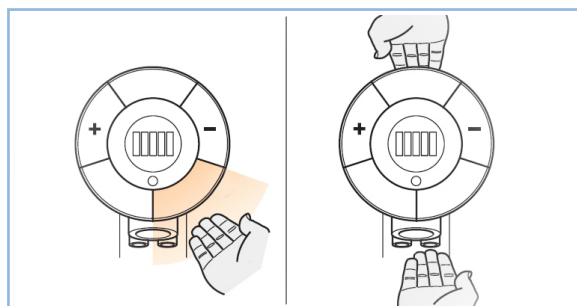
KALT



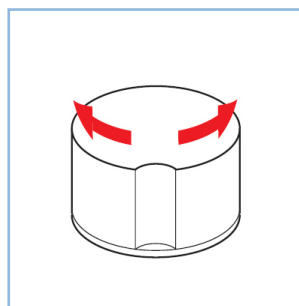
SEIFE



WASSER EIN/AUS



DESINFEKTION



WASSERREGULIERUNG



Für mehr Informationen, besuchen Sie www.miscea.com