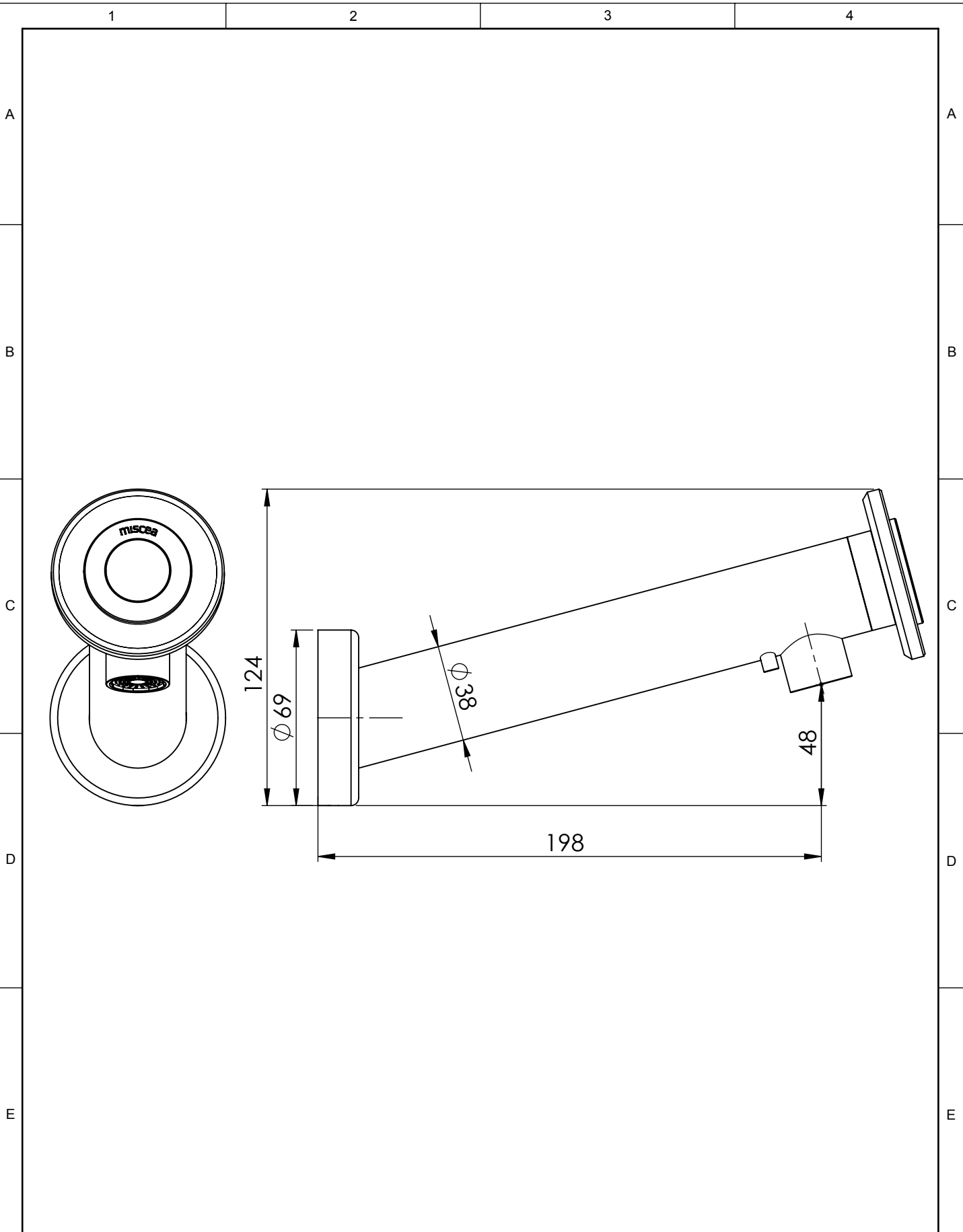


We reserves all rights in this document and its subject matter.
 The recipient hereby acknowledges these rights and assures the use of this
 document only for the purpose it was delivered. © Miscea GmbH



Dieses Dokument ist unser geistiges Eigentum. Es darf ohne unsere ausdrückliche Genehmigung
 weder kopiert, vervielfältigt oder verwendet, noch an Dritte weitergegeben werden. Zuwiderhandlung
 ist strafbar und wird strafrechtlich verfolgt. Copyright reserved! © Miscea GmbH

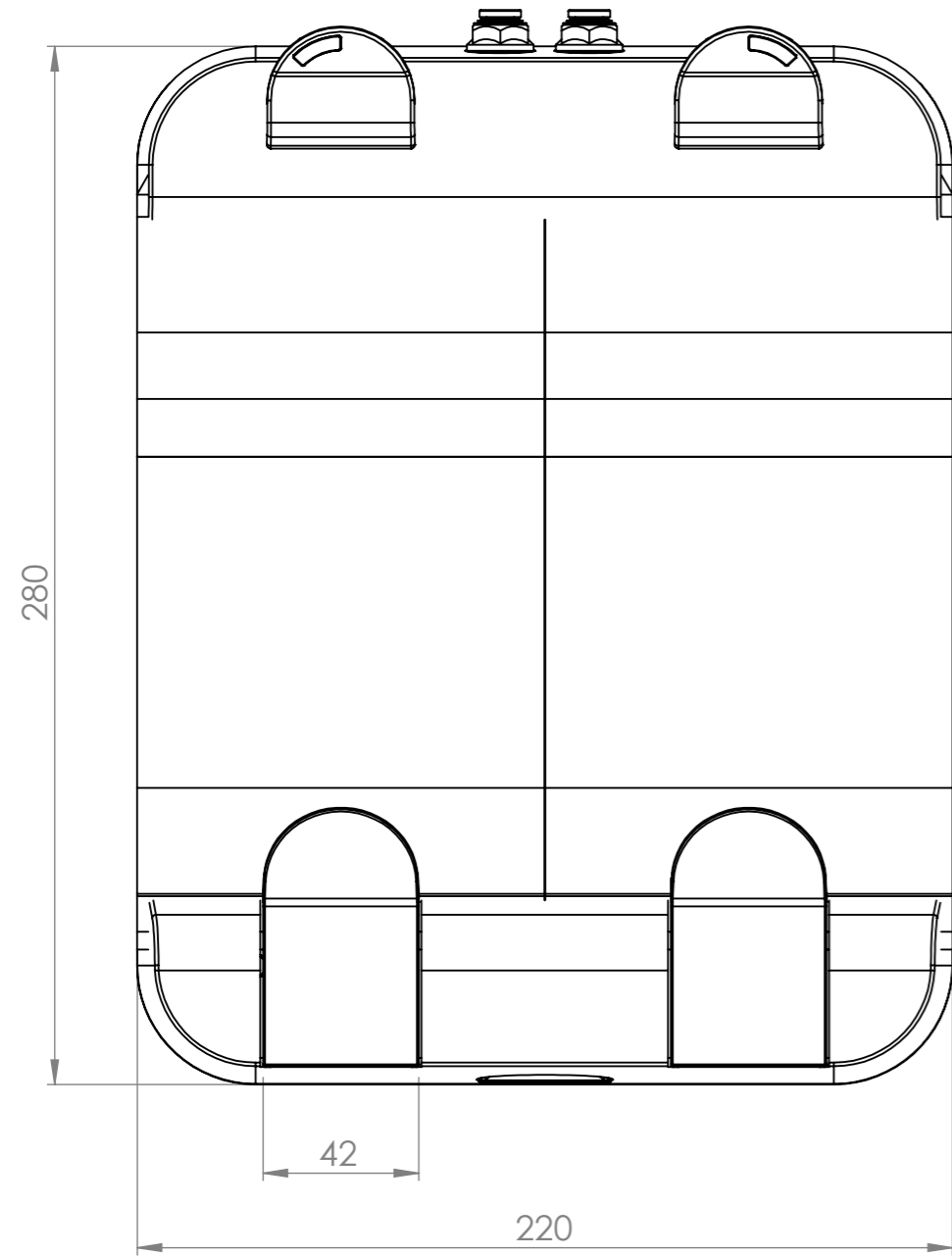


Klassifizierung:	Änderung:	Erstellt/Gez.	08.01.2016	MS	Massstab 1:2	mm
		Geändert				
Gewicht:	Material:	Geprüft/Freig.			Format A4	Blatt / Anz. 1 / 2
Rohmass:	Behandlung:	Status:				
 www.miscea.com	Benennung: miscea CLASSIC Wandmodell	Artikel-Nr.		Index		
		Zeichnungs-Nr.				

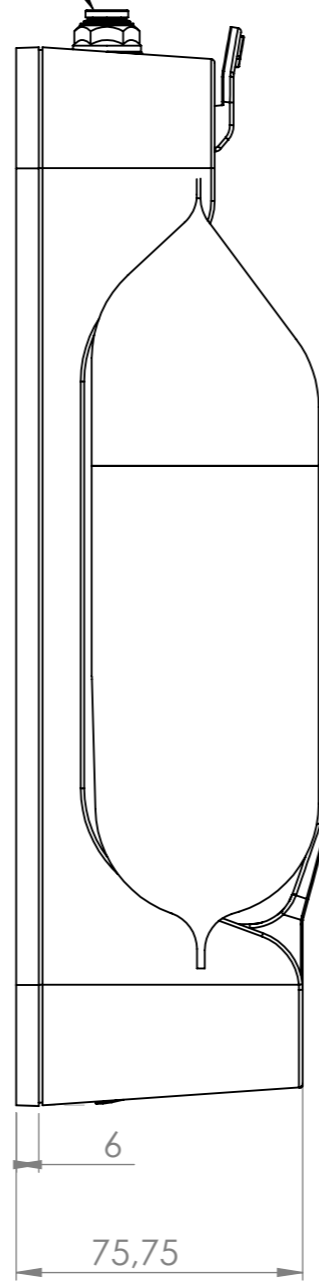
CAD-System: SolidWorks

We reserve all rights in this document and it's subject matter. The recipient hereby acknowledges these rights and assures the use of this document only for the purpose it was delivered. © Miscea GmbH

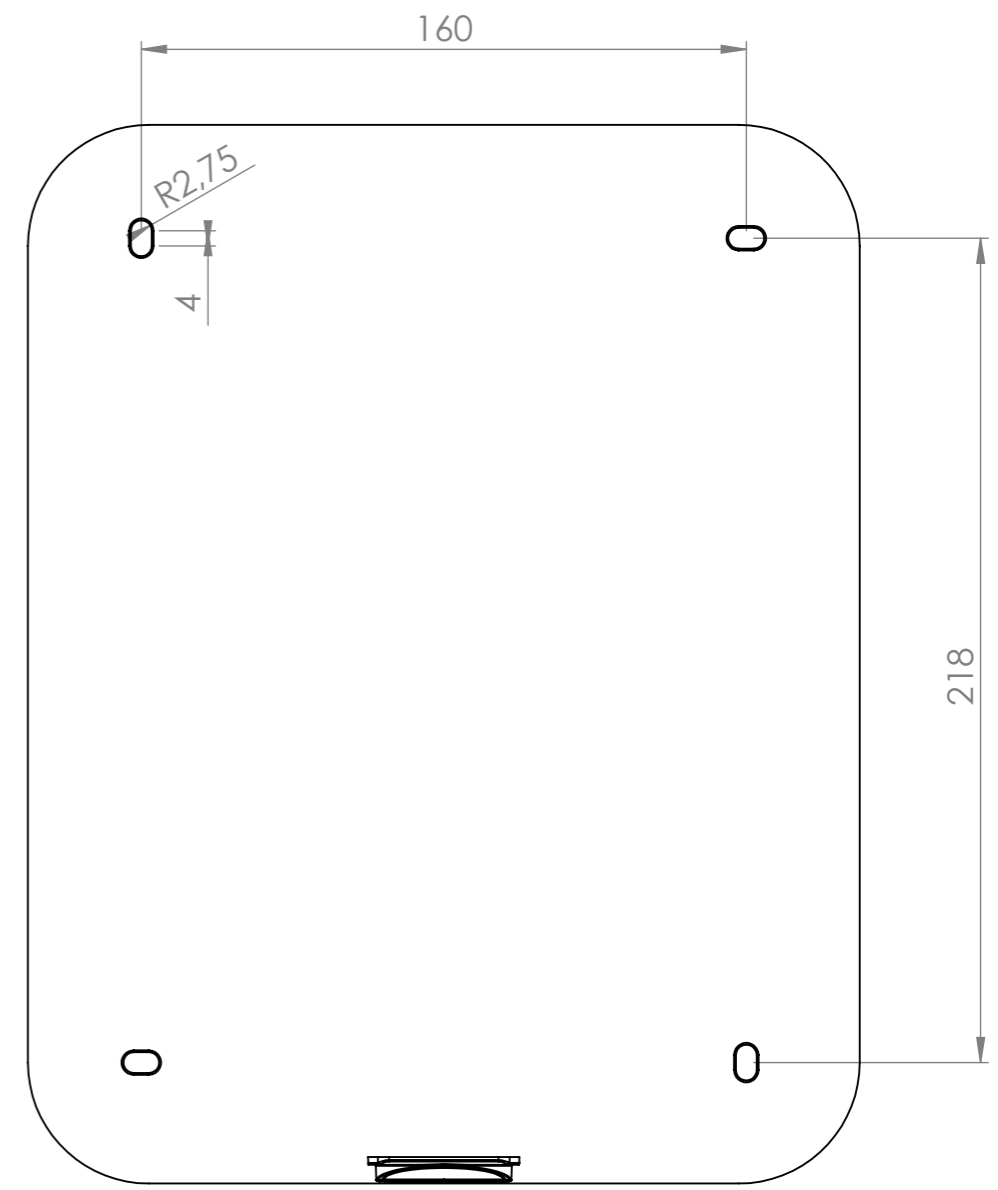
Dieses Dokument ist unser geistiges Eigentum. Es darf ohne unsere ausdrückliche Genehmigung weder kopiert, vervielfältigt oder verwendet, noch an Dritte weitergegeben werden. Zuwiderhandlung ist strafbar und wird strafrechtlich verfolgt. © Miscea GmbH Copyright reserved!



TUBING AT THE TOP SIDE NEEDS A MINIMUM CLEARANCE OF 60 MM ABOVE THE DISPENSER



PLEASE NOTE, THAT FOR REPLACING BOTTLES AND REPLACING THE DISPENSER AT LEAST 140mm DISTANCE FROM THE WALL IS REQUIRED

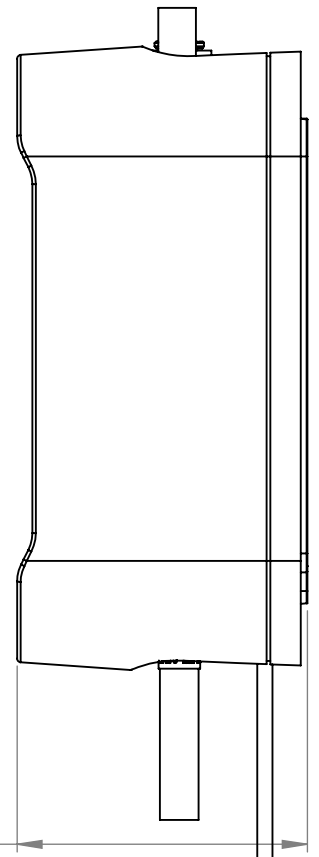
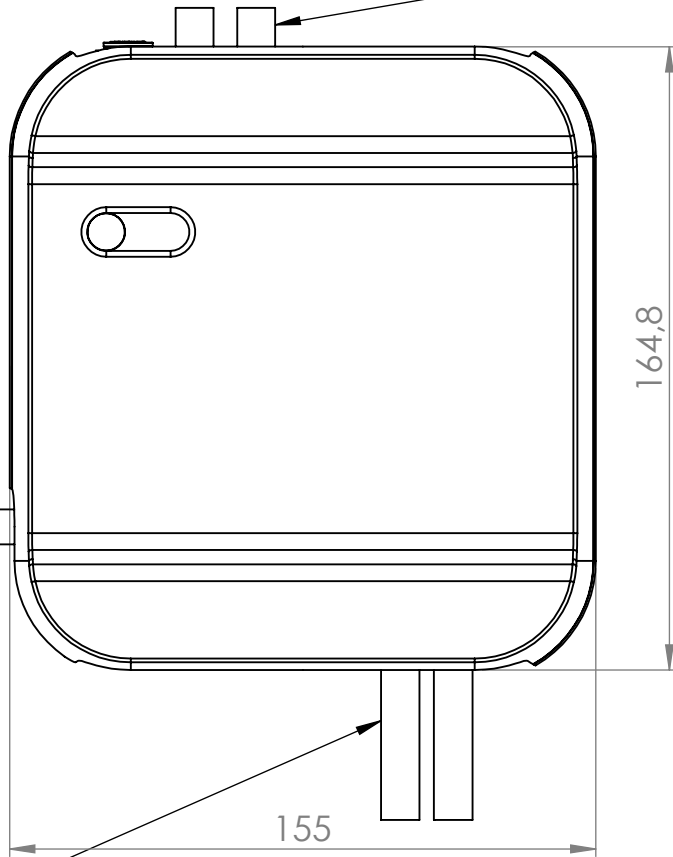


SCREW HOLE LOCATIONS BACK PLATE

Klassifizierung:	Änderung:	Erstellt/Gez.	31.05.2012	RL	Massstab	mm 1:2
		Geändert		-		
Gewicht: -	Material: -	Geprüft/Freig.		-	Format	Blatt / Anz.
Rohmass:	Behandlung:	Status:				
		Benennung:		Artikel-Nr.		
www.miscea.com		miscea S1 Soapbox		Zeichnungs-Nr. Index		

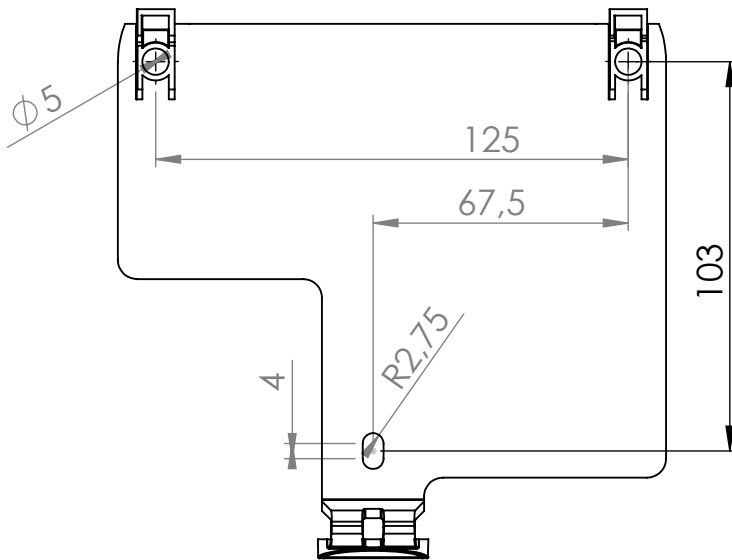
We reserves all rights in this document and it's subject matter.
The recipient hereby acknowledges these rights and assures the use of this document only for the purpose it was delivered. © Miscea GmbH

PLEASE MIND A CLEARANCE OF
MINIMUM 60mm ABOVE THE WATERBOX
FOR CABLES AND TUBING



PLEASE MIND A CLEARANCE OF
MINIMUM 100mm UNDERNEATH
THE BOX FOR THE WATER HOSES

PLEASE MIND A CLEARANCE OF
AT LEAST 110mm OF DISTANCE
FROM THE WALL FOR (RE)PLACING
A WATERBOX



BACK PLATE HOLE LOCATIONS

Dieses Dokument ist unser geistiges Eigentum. Es darf ohne unsere ausdrückliche Genehmigung weder kopiert, vervielfältigt oder verwendet, noch an Dritte weitergegeben werden. Zuwiderhandlung ist strafbar und wird strafrechtlich verfolgt. Copyright reserved! © Miscea GmbH

Klassifizierung:	Änderung:	Erstellt/Gez.	31.05.2012	RL	Masstab	mm
		Geändert		-	1:2	
Gewicht:	Material: -	Geprüft/Freig.		-	Format	Blatt / Anz.
Rohmass:	Behandlung:	Status:			A4	1 / 1
 www.miscea.com	Benennung:	miscea Waterbox				
		Artikel-Nr.				
		Zeichnungs-Nr.	Index			

CAD-System: SolidWorks