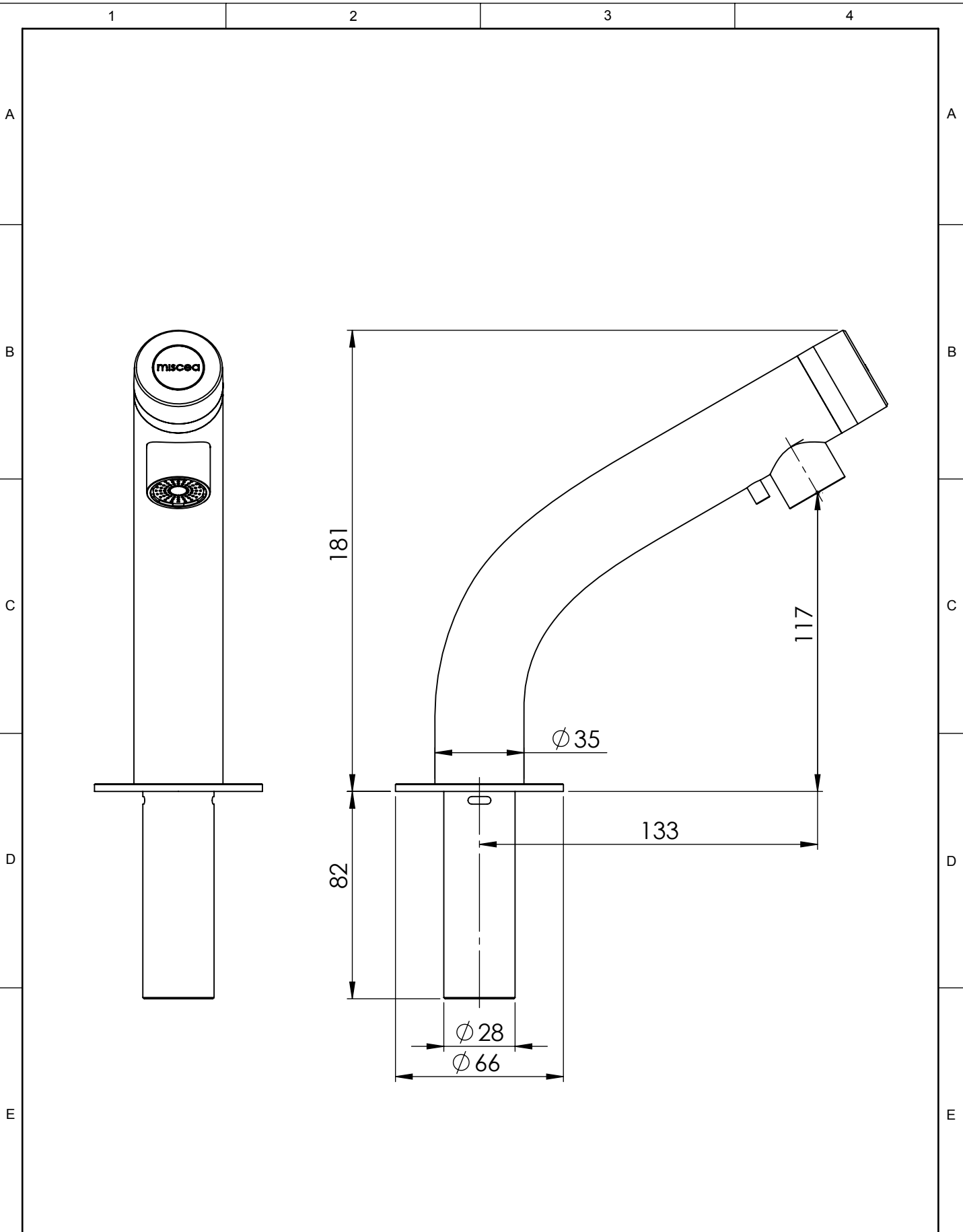


We reserves all rights in this document and its subject matter.
The recipient hereby acknowledges these rights and assures the use of this document only for the purpose it was delivered. © Miscea GmbH



Dieses Dokument ist unser geistiges Eigentum. Es darf ohne unsere ausdrückliche Genehmigung weder kopiert, vervielfältigt oder verwendet, noch an Dritte weitergegeben werden. Zuwiderhandlung ist strafbar und wird strafrechtlich verfolgt. Copyright reserved! © Miscea GmbH

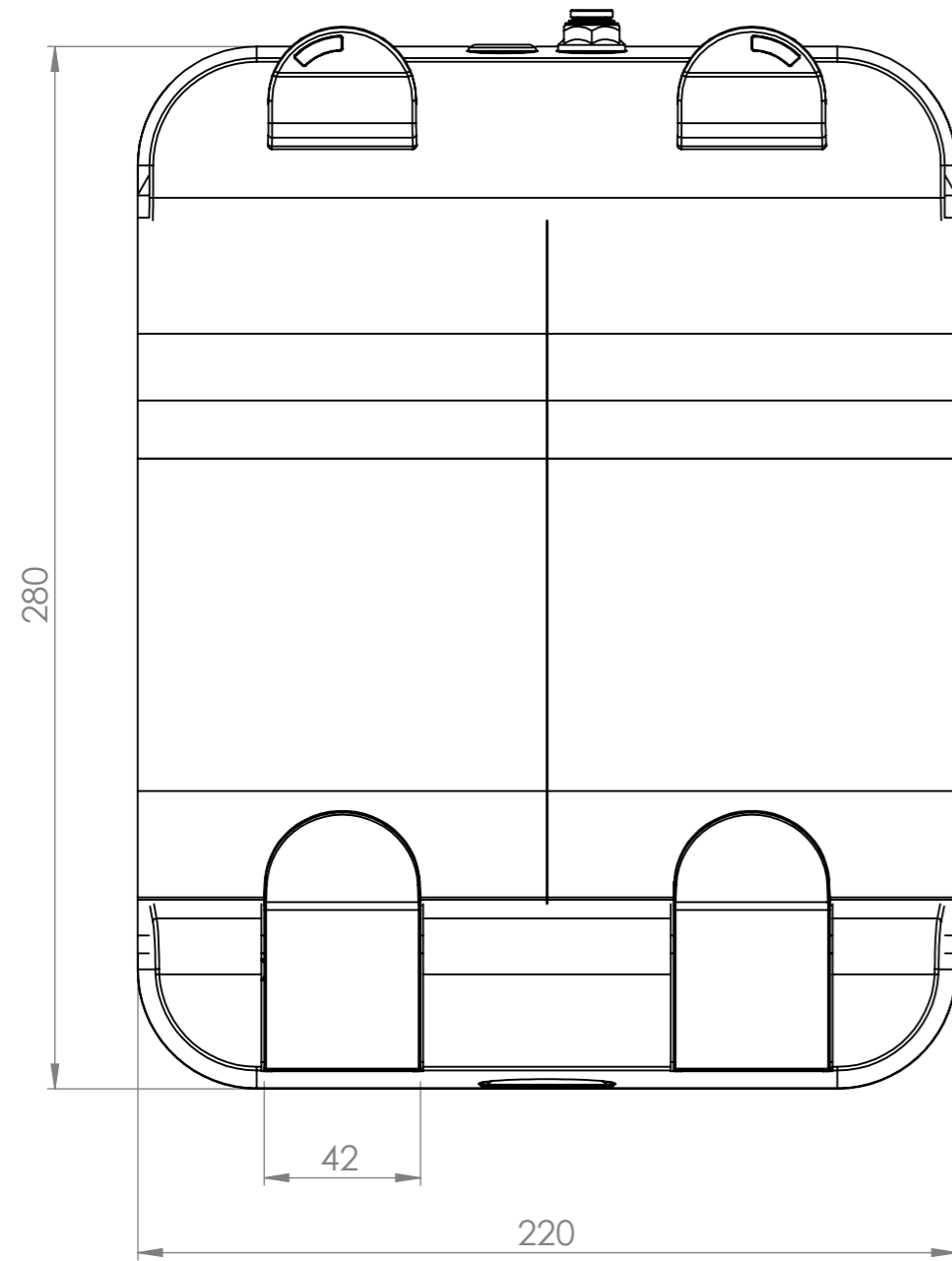


Klassifizierung:	Änderung:	Erstellt/Gez.	08.01.2016	MS	Massstab 1:2	mm
		Geändert				
Gewicht:	Material:	Geprüft/Freig.			Format A4	Blatt / Anz. 1 / 2
Rohmass:	Behandlung:	Status:				
 www.miscea.com	Benennung: miscea LIGHT Standard	Artikel-Nr.		Index		
		Zeichnungs-Nr.				

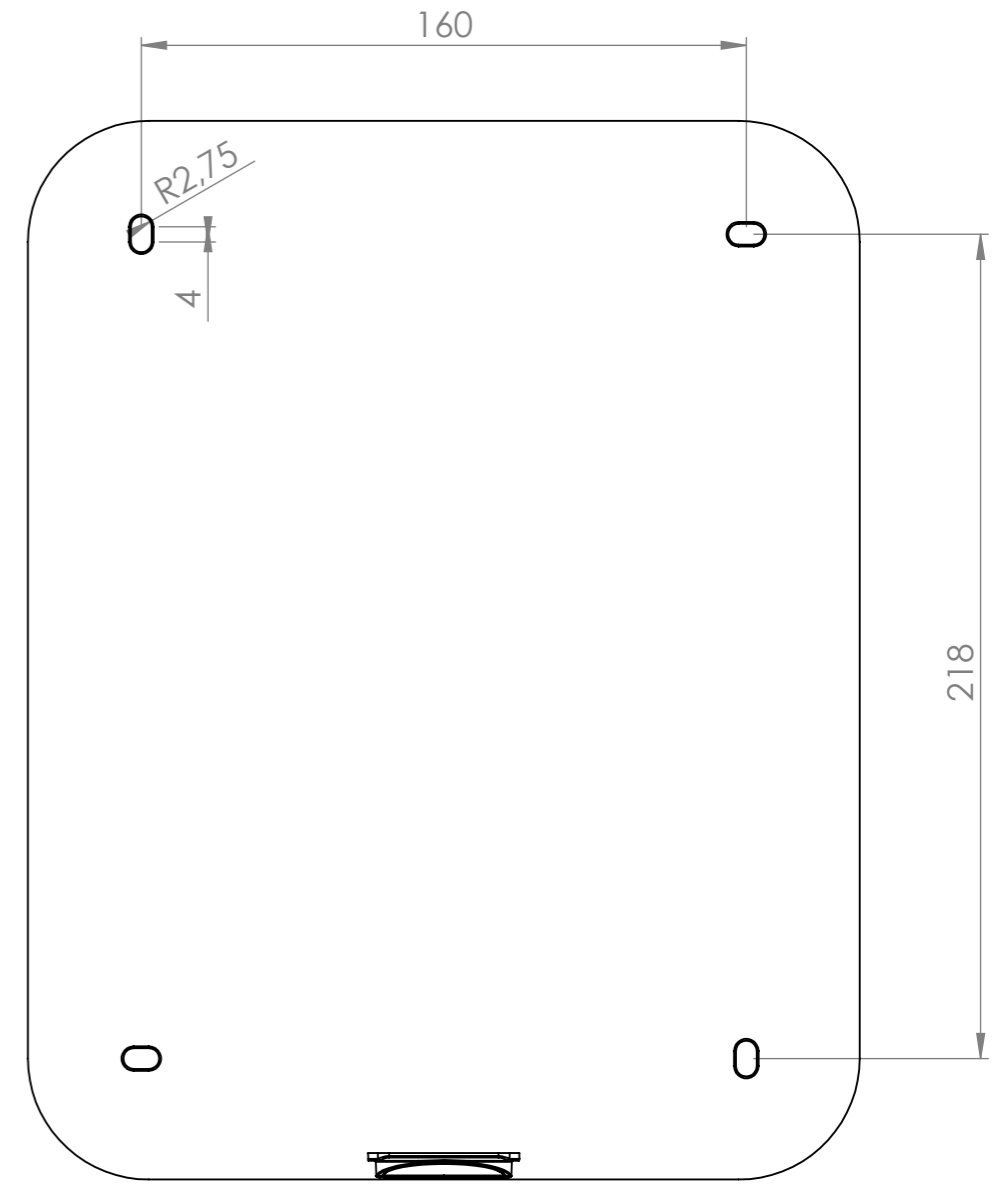
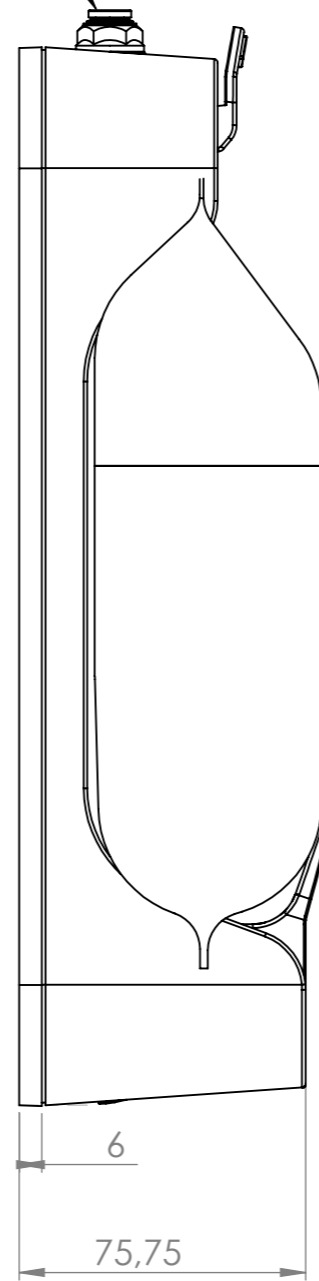
CAD-System: SolidWorks

We reserve all rights in this document and it's subject matter. The recipient hereby acknowledges these rights and assures the use of this document only for the purpose it was delivered. © Miscea GmbH

Dieses Dokument ist unser geistiges Eigentum. Es darf ohne unsere ausdrückliche Genehmigung weder kopiert, vervielfältigt oder verwendet, noch an Dritte weitergegeben werden. Zuwiderhandlung ist strafbar und wird strafrechtlich verfolgt. © Miscea GmbH Copyright reserved!



TUBING AT THE TOP SIDE NEEDS A MINIMUM CLEARANCE OF 60 MM ABOVE THE DISPENSER



SCREW HOLE LOCATIONS BACK PLATE

PLEASE NOTE, THAT FOR REPLACING BOTTLES AND REPLACING THE DISPENSER AT LEAST 140mm DISTANCE FROM THE WALL IS REQUIRED

Klassifizierung:	Änderung:	Erstellt/Gez.	31.05.2012	RL	Massstab 1:2	mm
		Geändert		-		
Gewicht: -	Material: -	Geprüft/Freig.		-	Format A3	Blatt / Anz. 1 / 1
Rohmass:	Behandlung:	Status:				
	Benennung: miscea S1 Soapbox	Artikel-Nr.		-		
		Zeichnungs-Nr.		Index		
www.miscea.com						