

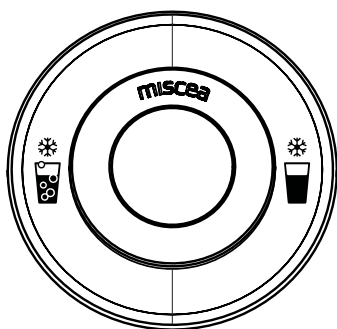
ERLEBEN SIE DAS MISCEA AQUAMORE SYSTEM

GENIEßEN SIE TAFELWASSER IN UNGEAHNTER VIELFALT WIE NIE ZUVOR

Mit einer einfachen Handbewegung stellt Ihnen das neue miscea aquamore System gefiltertes, frisches, stilles, sprudelndes und aromatisiertes Trinkwasser zur Verfügung. Es ist die erste völlig berührungsfreie und hygiesichere Tafelwasseranlage. Die miscea aqualibur Technologie sichert die Wasserqualität und schützt vor bakterieller Rückverkeimung.

Das elegante und moderne Armaturendesign aus Edelstahl macht das miscea aquamore System zu einer stilvollen Ergänzung in jeder Küche, Bar, in einem Besprechungsraum oder in halböffentlichen Einrichtungen und Wartebereichen. Erleben Sie die gesunde, sichere und umweltfreundliche Alternative zu herkömmlichen Wasserflaschen.

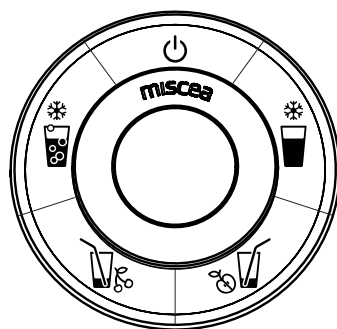
Das miscea aquamore System ist in den folgenden Varianten verfügbar.



MISCEA AQUAMORE SMART

Das miscea aquamore Duo System verfügt über zwei gekühlte und gefilterte Getränkeoptionen:

- stilles Wasser
- sprudelndes Wasser



MISCEA AQUAMORE TASTE

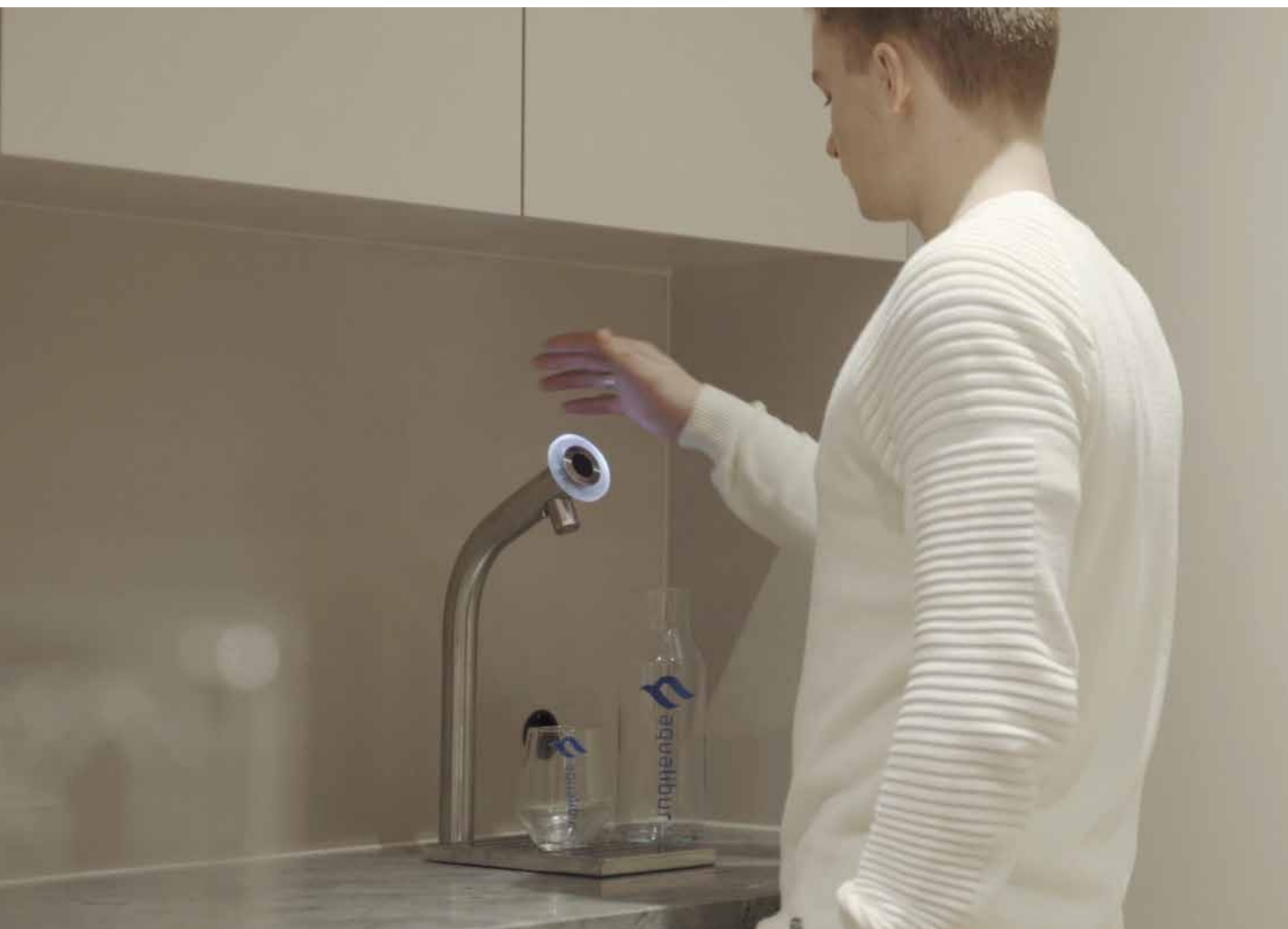
Das miscea aquamore Quattro System bietet vier gekühlte und gefilterte Getränkeoptionen:

- stilles Wasser
- sprudelndes Wasser
- Geschmacksrichtungen





PRODUKTINFORMATIONEN: MISCEA AQUAMORE SYSTEM



DAS WIRKLICH HYGIENISCHE TAFELWASSER.

miscea aquamore ist die erste wirklich kontaktlose, hygienische und wohl eleganteste Tafelwasseranlage auf dem Markt. Zu Hause, im Büro oder in einem kommerziellen Umfeld wie einem Hotel, Restaurant oder Krankenhaus, werden durch Berührung vieler unterschiedlicher Oberflächen und Gegenstände krankheitsverursachende Erreger von einer Oberfläche auf eine andere übertragen. Durch die sogenannten Kreuzkontaminationen werden diese Erreger vermehrt und häufiger auf den Menschen übertragen und stellen dadurch ein erhöhtes Gesundheitsrisiko dar. Genießen Sie mit miscea aquamore die Vorteile einer ganzheitlich hygienischeren Tafelwasseranlage.

REDUZIEREN SIE KOSTEN MIT DEM MISCEA AQUAMORE SYSTEM.

Die Nutzung herkömmlicher Wasserflaschen entfällt. Mit dem miscea aquamore- System werden hohe Einkaufskosten sowie Transport-, Lager- und Entsorgungskosten eingespart.

GENIEßEN SIE GETRÄNKEVIELFALT MIT MINIMALEM AUFWAND.

Die Verwendung von Flaschensystemen setzt zu Hause oder im gewerblichen Bereich voraus, dass vor Ort ausreichend Stauraum für volle und leere Flaschen vorhanden ist. Häufig ist das nicht der Fall oder es müssen Nutzflächen dafür verwendet werden. Des Weiteren stellt es einen erheblichen Aufwand dar, die vollen Getränke an ihren Bestimmungsort zu transportieren und das Leergut zu entsorgen bzw. dem Mehrwegpfandsystem zurück zu führen. Abhängig von den angebotenen Dienstleistungen muss immer jemand vor Ort sein, um geplante Abholungen oder Lieferungen zu koordinieren.

Die verschiedenen aquamore Systeme machen Lager- und/oder Lieferprozesse überflüssig, da alle Getränke über die Wasserversorgung des Gebäudes vor Ort hergestellt werden. Mögliche Verunreinigungen werden dem Wasser effektiv entzogen. Das gesamte System ist kompakt genug, um es im Küchenunterschrank zu montieren. Es wurde so konzipiert, dass Ihnen wohlschmeckende und erfrischende Getränke immer zur Verfügung stehen.



GENIEßEN SIE SICHERES UND GESUNDES WASSER NACHHALTIG.

Der Lebenszyklus einer Wasserflasche von Anfang bis Ende erfordert eine Reihe von Herstellungs-, Vertriebs- und Entsorgungsprozessen. In jeder dieser Phasen werden schädliche Treibhausgase in die Umwelt freigesetzt, da große Mengen knapper Ressourcen dafür benötigt werden. Kurz gesagt, die Verwendung von abgefülltem Wasser ist umweltschädlich, verschwenderisch und nicht nachhaltig.

Das miscea aquamore System wird direkt mit der Wasserleitung Ihres Gebäudes verbunden. Das Wasser wird gefiltert, sicher und sauber am Bestimmungsort bereitgestellt. Dadurch werden nicht nur die Abfälle reduziert, die durch die Verwendung von abgefülltem Wasser entstehen, sondern auch umweltschädliche Treibhausgase, die für Herstellung, Transport und Entsorgung aufzubringen sind, vollumfänglich vermieden. Durch die Nutzung einer miscea aquamore Tafelwasseranlage leisten Sie einen aktiven Beitrag zum Umweltschutz.

DER PRODUKTLEBENSZYKLUS EINER KUNSTSTOFFFLASCHE

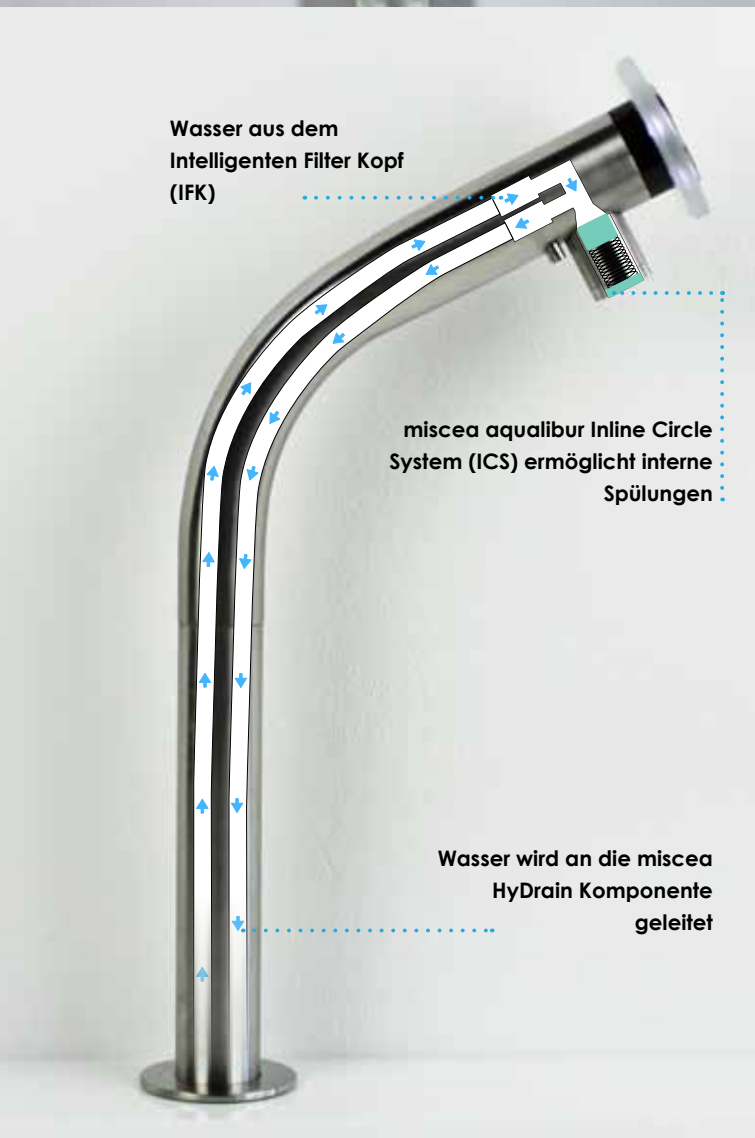


PRODUKTINFORMATIONEN: MISCEA AQUAMORE SYSTEM



SELBSTREINIGUNGSSYSTEM MIT INTELLIGENTER WASSERHYGIENETECHNIK FÜR SAUBERES, GESUNDES TRINKWASSER

Die verschiedenen aquamore Systeme reduzieren durch die Verwendung fortschrittlicher Sensortechnologie nicht nur das Risiko einer Kreuzkontamination, sie verfügen auch über eine Reihe intelligenter Wasserhygienetechnologien, die dazu beitragen, das System frisch und sauber zu halten.



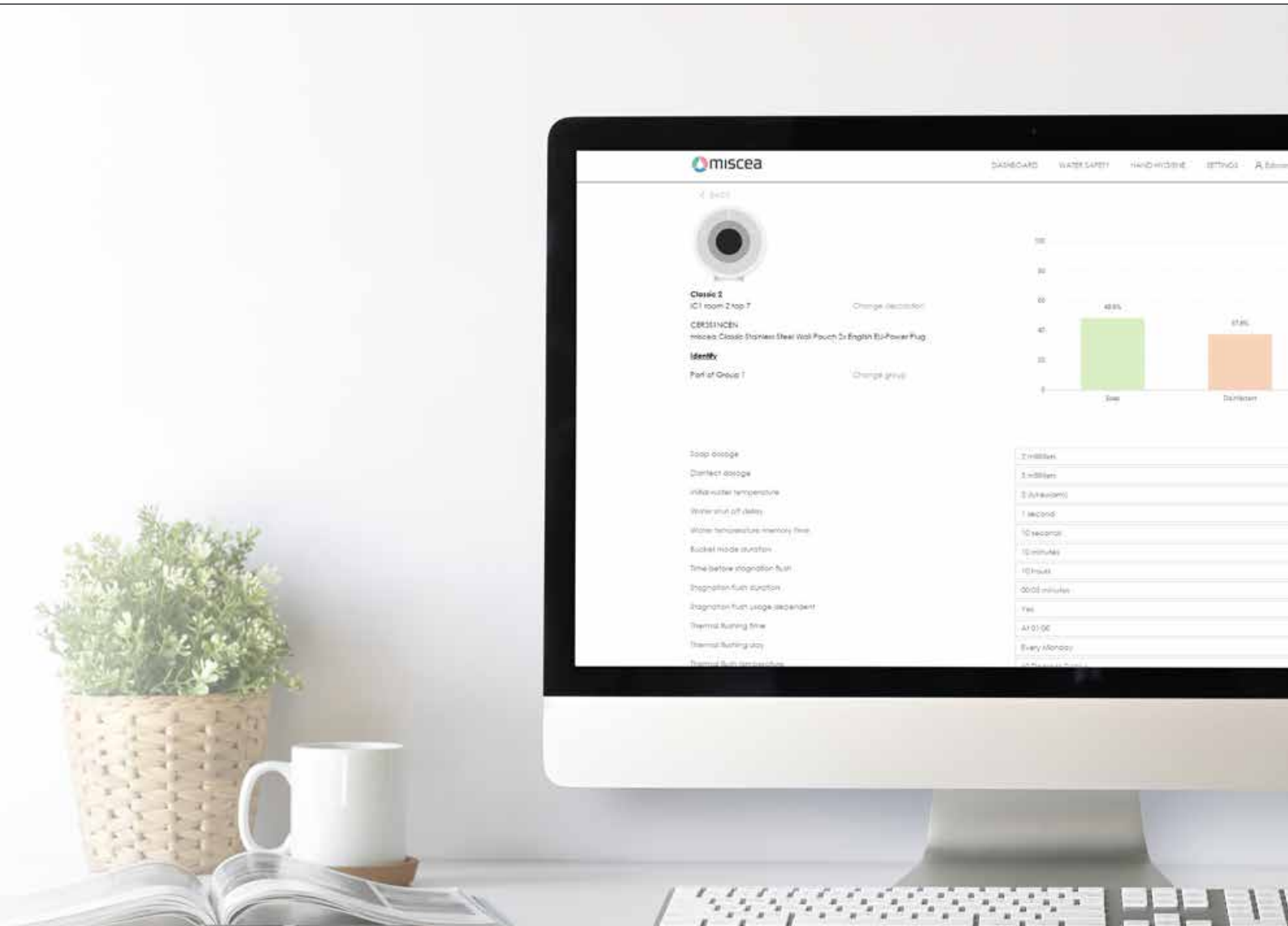
+ MISCEA AQUALIBUR WASSERHYGIENE TECHNOLOGIE

miscea aqualibur Wasserhygiene Technologie ist das Ergebnis der erfolgreichen Zusammenarbeit zwischen der miscea GmbH und Waterhouse ATT - zwei Unternehmen mit über 40 Jahren Erfahrung im Bereich der Wasserhygiene und Sicherung der Trinkwasserqualität.

Diese hochmoderne Technologie verwendet drei patentierte Komponenten: den intelligenten Filterkopf (IFK), das Inline Circle System (ICS) und den HyDrain, um die internen wasserführenden Bauteile sauber und hygienisch zu halten. Durch stagnierendes Wasser verursachte Verunreinigungen werden verhindert.

Zusammen ermöglichen diese Kernkomponenten sichere und automatische, interne Spülungen und bei Bedarf auch eine chemische Desinfektion der Wasserstrecke, ohne dass Wasser oder Desinfektionsmittel austritt.

Vollautomatische, interne Spülzyklen für sauberes Wasser.



+ ANTIBAKTERIELLER STERIONUKLID- LUFTSPRUDLER

Der Antibakterielle Sterionuklid- Luftsprudler hat antibakterielle Eigenschaften, um den Wasserauslass vor Verkeimung zu schützen. Bakterien aus der Raumluft könnten sich an der Entnahmestelle ansiedeln und vermehren. Diese werden abgetötet und eine Rückverkeimung des Systems unterbunden.


+ AQUALIBUR WASSERFILTER

Der aqualibur Wasserfilter hinterlässt nur essenzielle Salze und Elektrolyte für sicheres, gesundes und schmackhaftes Wasser. Er ist kostengünstig, filtert 100% des verwendeten Wassers und entfernt 99,99% der verschiedenen Wasserunreinheiten.

+ ZENTRALISIERTES WASSERMANAGEMENT

Optional ist für die Verwaltung und Konfiguration aller mit miscea aqualibur Technologie ausgestatteten Armaturensysteme eine webbasierte Anwendung erhältlich. Über die benutzerfreundliche Online- Plattform können Daten über eine Wi-Fi-Verbindung von jeder Armatur mit miscea aqualibur Technologie an einem Ort programmiert, gesammelt oder auch protokolliert werden.

Weitere Informationen erhalten Sie unter info@miscea.com

A modern, minimalist coffee machine with a curved stainless steel frame. It features a white water reservoir and a black coffee reservoir on the left. A clear glass carafe with a handle is positioned in the center. The machine is set on a dark, textured surface. In the background, a clear glass vase with a handle holds several dried, light-colored flowers. The overall aesthetic is clean and contemporary.

FÜNF GRÜNDE,
DAS MISCEA
AQUAMORE
SYSTEM
ZU VERWENDEN

1

ERLEBEN SIE HYGIENISCHES TAFELWASSER

Erhalten Sie berührungslosen Zugang zu gefiltertem und erfrischendem Tafelwasser in hygienischer Spitzenqualität

2

NACHHALTIGER UMWELTSCHUTZ

Die Vermeidung von Herstellungs-, Transport- und Recyclingprozessen herkömmlicher Flaschengetränke entlastet die Umwelt nachhaltig

3

SICHERUNG DER WASSERQUALITÄT

Sichern Sie die Wasserqualität durch interne, automatisierte Spülungen und verhindern Wasserstagnation im gesamten Versorgungsnetz Ihres Gebäudes, durch installierte miscea aqualibur Technologie.

4

KOSTEN MINIMIEREN

Vermeiden Sie unnötige Kosten im Zusammenhang mit abgefülltem Wasser und ersparen sich arbeits- und zeitintensive Prozesse für Beschaffung, Lagerung, Rückgabe bzw. Entsorgung.

5

AUSGEZEICHNETES DESIGN GENIEßEN

Erleben Sie klares und stilvolles Design und schaffen Sie moderne Innenräume.

PRODUKTINFORMATIONEN: MISCEA AQUAMORE



OBERFLÄCHENAUSFÜHRUNG:



Edelstahl gebürstet

TECHNISCHE DATEN

Erhalten Sie unter info@miscia.com.

BESCHREIBUNG

Hygienisches Trinkwassersystem für gekühltes, gefiltertes, stilles und sprudelndes Wasser mit der Option, 2 integrierte Sirup-Geschmacksspender zusätzlich zu nutzen.

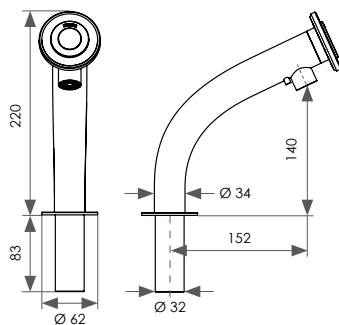
EIGENSCHAFTEN

- Sensorgesteuerte Wasserarmatur für stilles und sprudelndes Wasser
- Beleuchtete Benutzeroberfläche aus hochwertigem, lasergraviertem Glas
- Integrierte Funktionen:
 - Gekühltes, gefiltertes, stilles und sprudelndes Wasser
 - 2 Sirup- Aromakonzentratspender (nur erhältlich mit miscia aquamore Quattro)
- Hygienische, berührungsfreie Steuerung aller Funktionen
- miscia aqualibur Technologie:
 - ICS – automatische, interne Spültechnologie, um Verkeimungen durch stagnierendes Wasser zu verhindern. Spülungen können mit der miscia Fernbedienung oder der miscia Web App (separat erhältlich) programmiert werden.
 - miscia HyDrain - verhindert retrograde Verkeimung des Systems und ein Überlaufen des Abwassers.
 - miscia aqualibur IFK und Wasserfilter
- Antibakterieller Sterionuklid- Luftsprudler, um Verkeimungen durch die Raumluft zu verhindern

LIEFERUMFANG

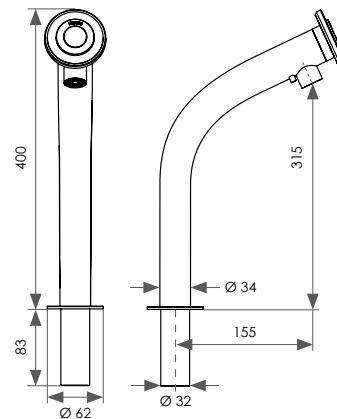
- miscia aquamore **Quattro** / miscia aquamore **Duo**
- Wasserbox
- Sirupbox und 2 x 0,5 L Sirupkonzentrat (nur erhältlich mit miscia aquamore Quattro)
- Panzerschläuche aus Edelstahl für Wasseranschlüsse (850 mm)
- miscia aqualibur Intelligent Filter Kopf (IFK) und aqualibur Wasserfilter
- miscia aquamore Kühlaggregat und CO2 Flasche
- miscia Hydrain
- Netzstecker (Kabellänge 1800 mm)
- 1 x Installationskit, 1 x Bedienungsanleitung

Alle Abmessungen in mm.



MODELL:

miscia aquamore Standard

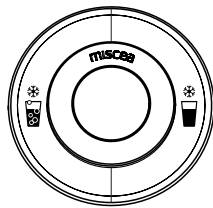


miscia aquamore Large

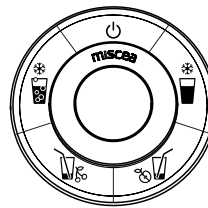
PRODUKTINFORMATIONEN: MISCEA AQUAMORE

AUSFÜHRUNG	MODELL		SIRUPBOX		DISPLAY		PREIS	ART. NR.
	Standard	Large	O.Sirupbox	Beutel	Duo	Quattro		
Edelstahl gebürstet	✓		✓		✓		2.860,00	ADER1NC
	✓			✓		✓	3.195,00	AQER1S1NC
		✓	✓		✓		2.998,00	ADER5NC
		✓		✓		✓	3.349,00	AQER5S1NC

Preise exklusive MwSt. und Versandkosten.

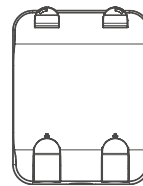


DUO



QUATTRO

DISPLAY:



FÜR BEUTEL

SIRUPBOX (OPTIONAL):

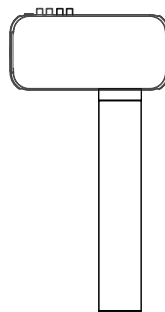
SYSTEMKOMPONENTEN:



WASSERBOX



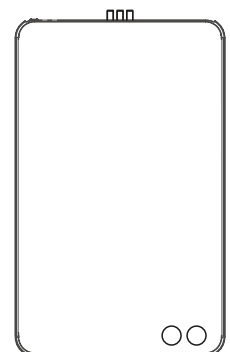
MISCEA HYDRAIN



AQUALIBUR IFK + FILTER



CO2 FLASCHE



KÜHLAGGREGAT