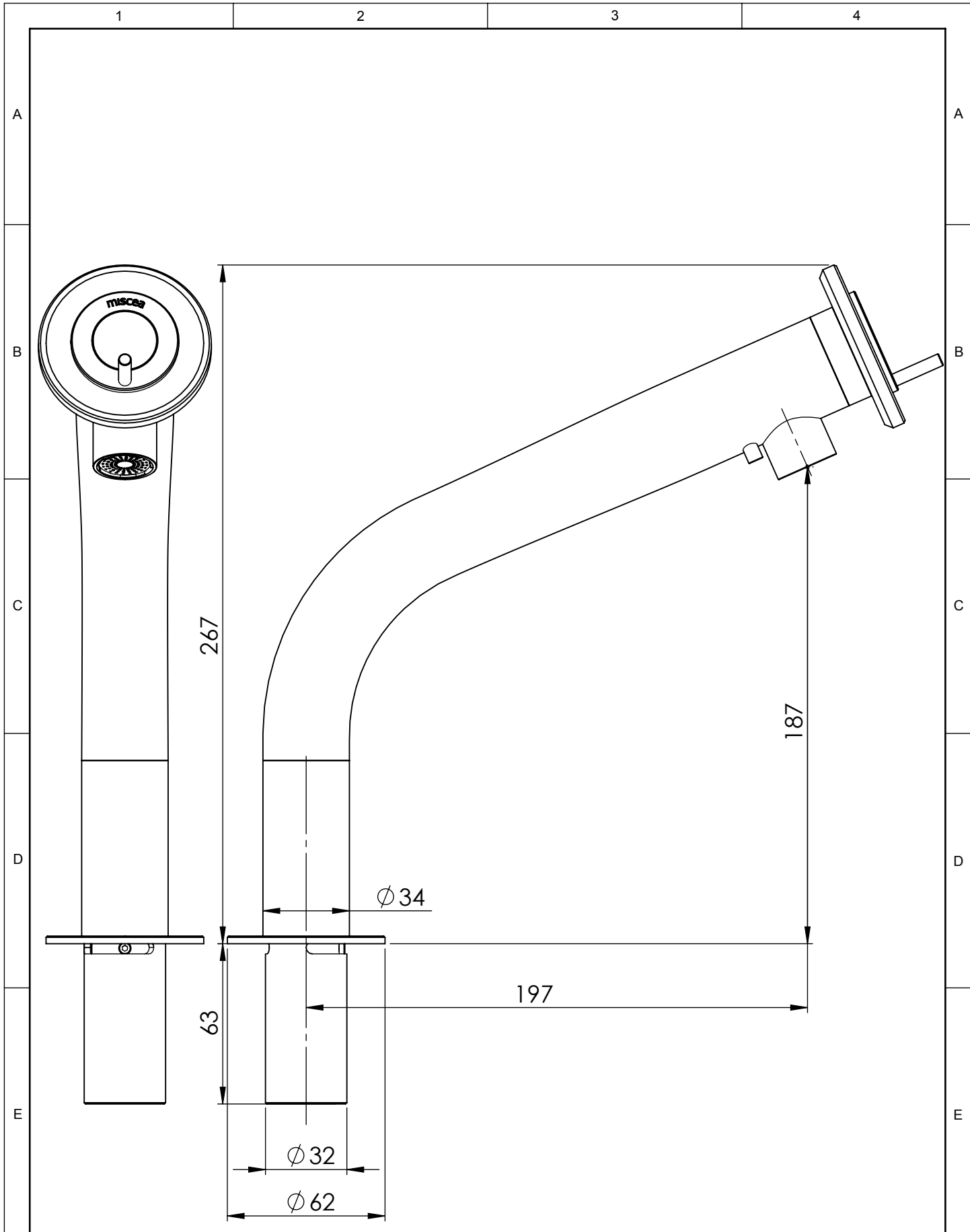


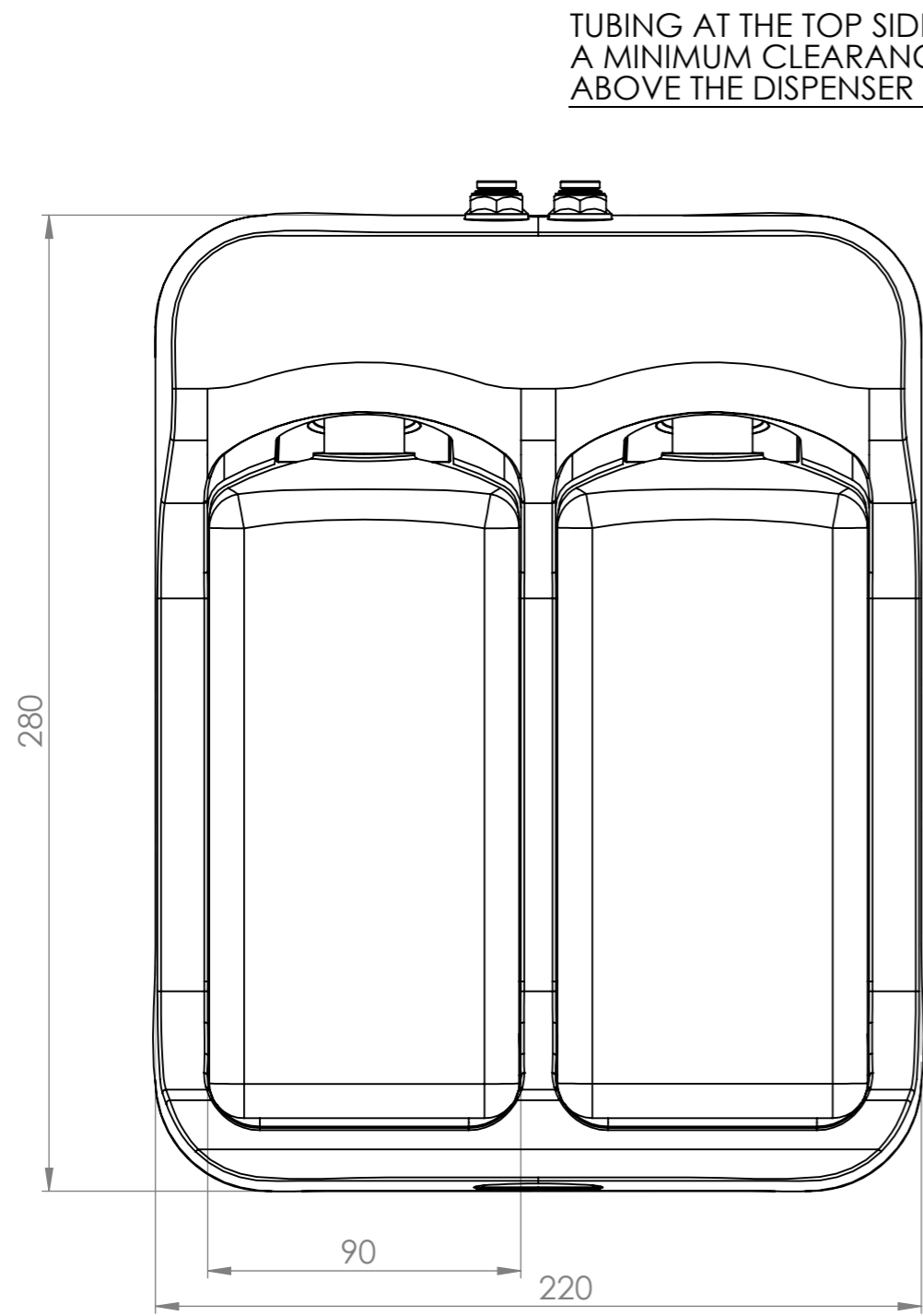
We reserves all rights in this document and its subject matter.
 The recipient hereby acknowledges these rights and assures the use of this document only for the purpose it was delivered. © Miscea GmbH

Dieses Dokument ist unser geistiges Eigentum. Es darf ohne unsere ausdrückliche Genehmigung weder kopiert, vervielfältigt oder verwendet, noch an Dritte weitergegeben werden. Zuwiderhandlung ist strafbar und wird strafrechtlich verfolgt. Copyright reserved! © Miscea GmbH

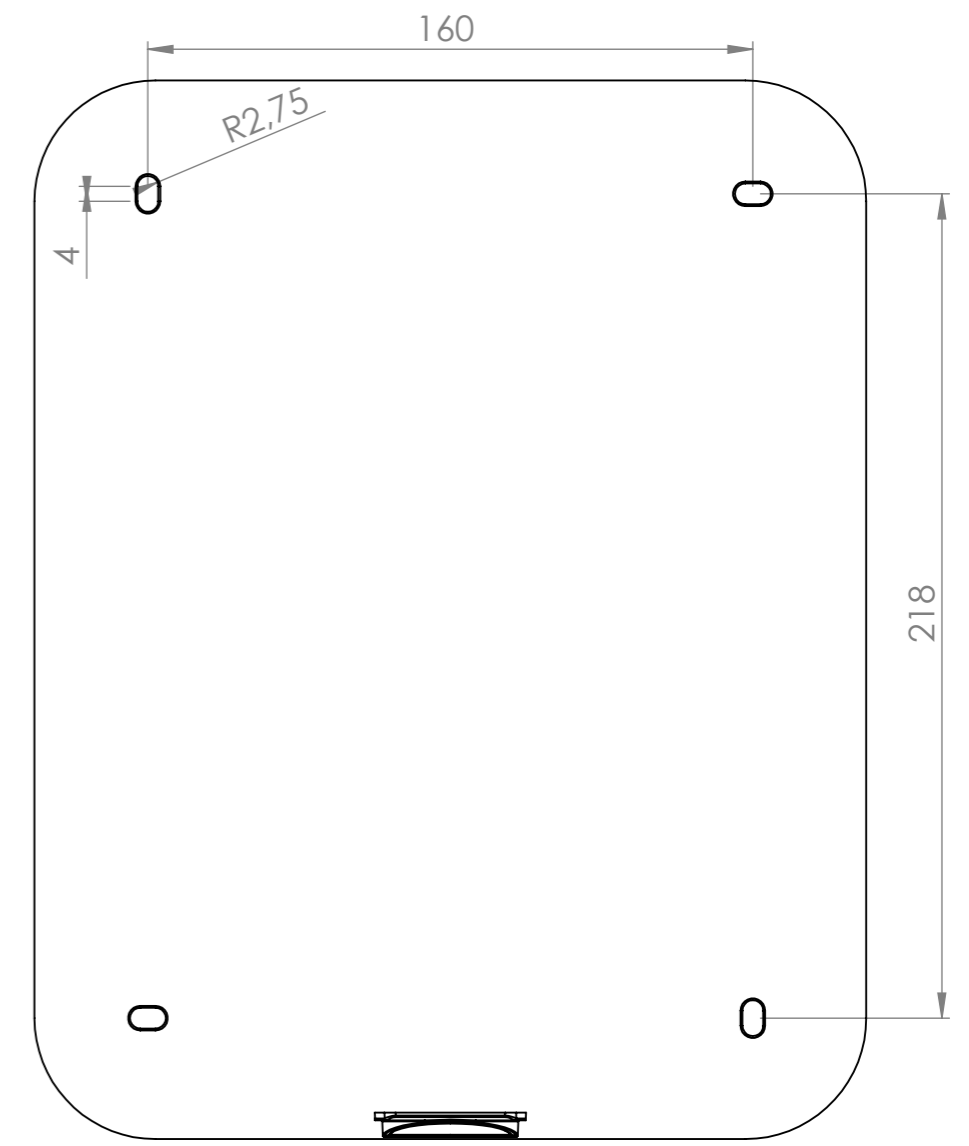
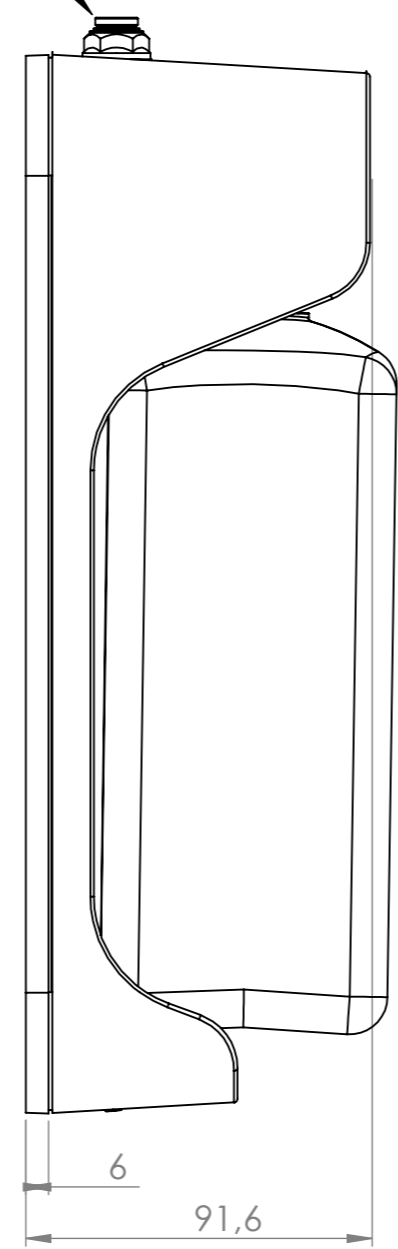


Klassifizierung:	Änderung:	Erstellt/Gez.	11.01.2016	MS	Masstab	mm
		Geändert			1:2	
Gewicht:	Material:	Geprüft/Freig.			Format	Blatt / Anz.
Rohmass:	Behandlung:	Status:			A4	3 / 3
 www.miscea.com	Benennung:	Artikel-Nr.				
		Zeichnungs-Nr. Index				

CAD-System: SolidWorks



TUBING AT THE TOP SIDE NEEDS A MINIMUM CLEARANCE OF 60 MM ABOVE THE DISPENSER



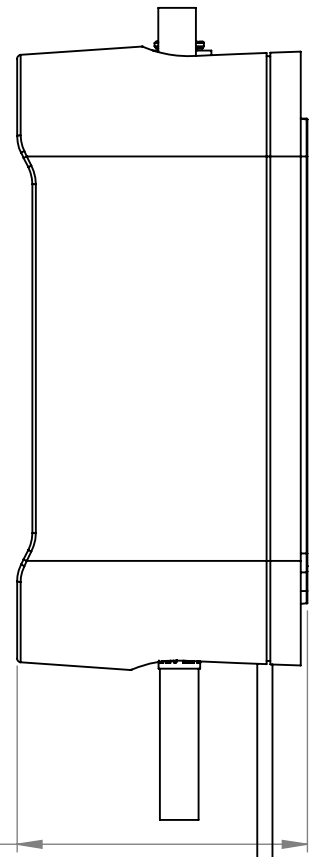
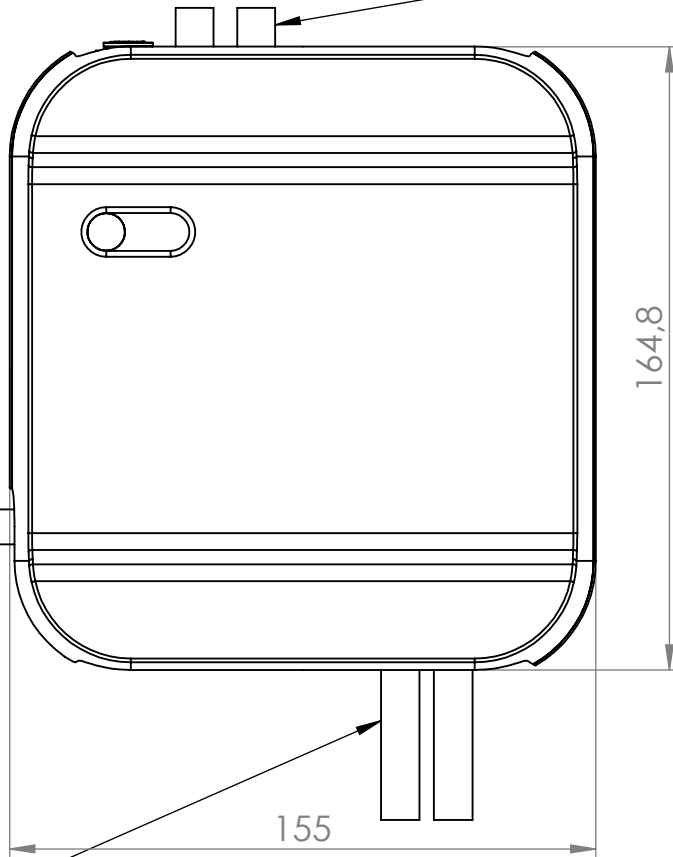
SCREW HOLE LOCATIONS BACK PLATE

PLEASE NOTE, THAT FOR REPLACING BOTTLES AND REPLACING THE DISPENSER AT LEAST 150mm DISTANCE FROM THE WALL IS REQUIRED

Klassifizierung:	Änderung:	Erstellt/Gez.	31.05.2012	RL	Massstab 1:2	mm
		Geändert		-		
Gewicht: -	Material: -	Geprüft/Freig.		-	Format A3	Blatt / Anz. 1 / 1
Rohmass:	Behandlung:	Status:				
	Benennung: miscea S2 Soapbox Bottle				Artikel-Nr. -	
	www.miscea.com				Zeichnungs-Nr. Index	

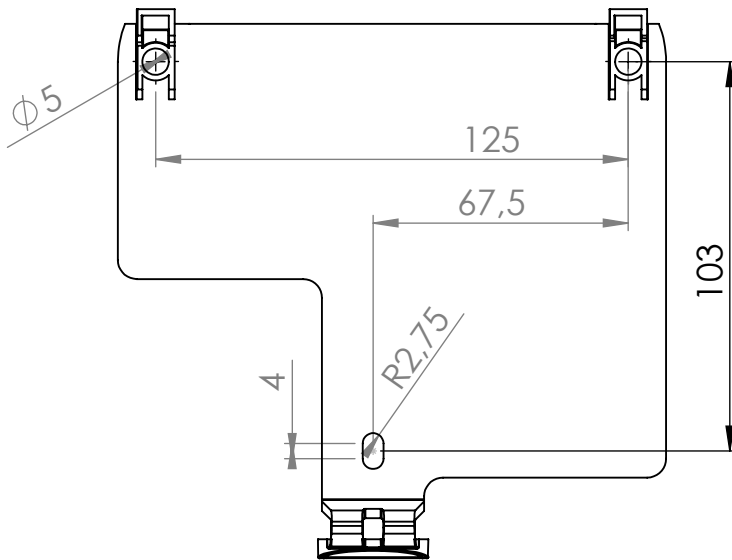
We reserves all rights in this document and it's subject matter.
The recipient hereby acknowledges these rights and assures the use of this document only for the purpose it was delivered. © Miscea GmbH

PLEASE MIND A CLEARANCE OF
MINIMUM 60mm ABOVE THE WATERBOX
FOR CABLES AND TUBING



PLEASE MIND A CLEARANCE OF
MINIMUM 100mm UNDERNEATH
THE BOX FOR THE WATER HOSES

PLEASE MIND A CLEARANCE OF
AT LEAST 110mm OF DISTANCE
FROM THE WALL FOR (RE)PLACING
A WATERBOX



BACK PLATE HOLE LOCATIONS

Dieses Dokument ist unser geistiges Eigentum. Es darf ohne unsere ausdrückliche Genehmigung weder kopiert, vervielfältigt oder verwendet, noch an Dritte weitergegeben werden. Zuwiderhandlung ist strafbar und wird strafrechtlich verfolgt. Copyright reserved! © Miscea GmbH

Klassifizierung:	Änderung:	Erstellt/Gez.	31.05.2012	RL	Masstab	mm
		Geändert		-	1:2	
Gewicht:	Material: -	Geprüft/Freig.		-	Format	Blatt / Anz.
Rohmass:	Behandlung:	Status:			A4	1 / 1
 www.miscea.com	Benennung:	miscea Waterbox				
		Artikel-Nr.				
		Zeichnungs-Nr.	Index			

CAD-System: SolidWorks