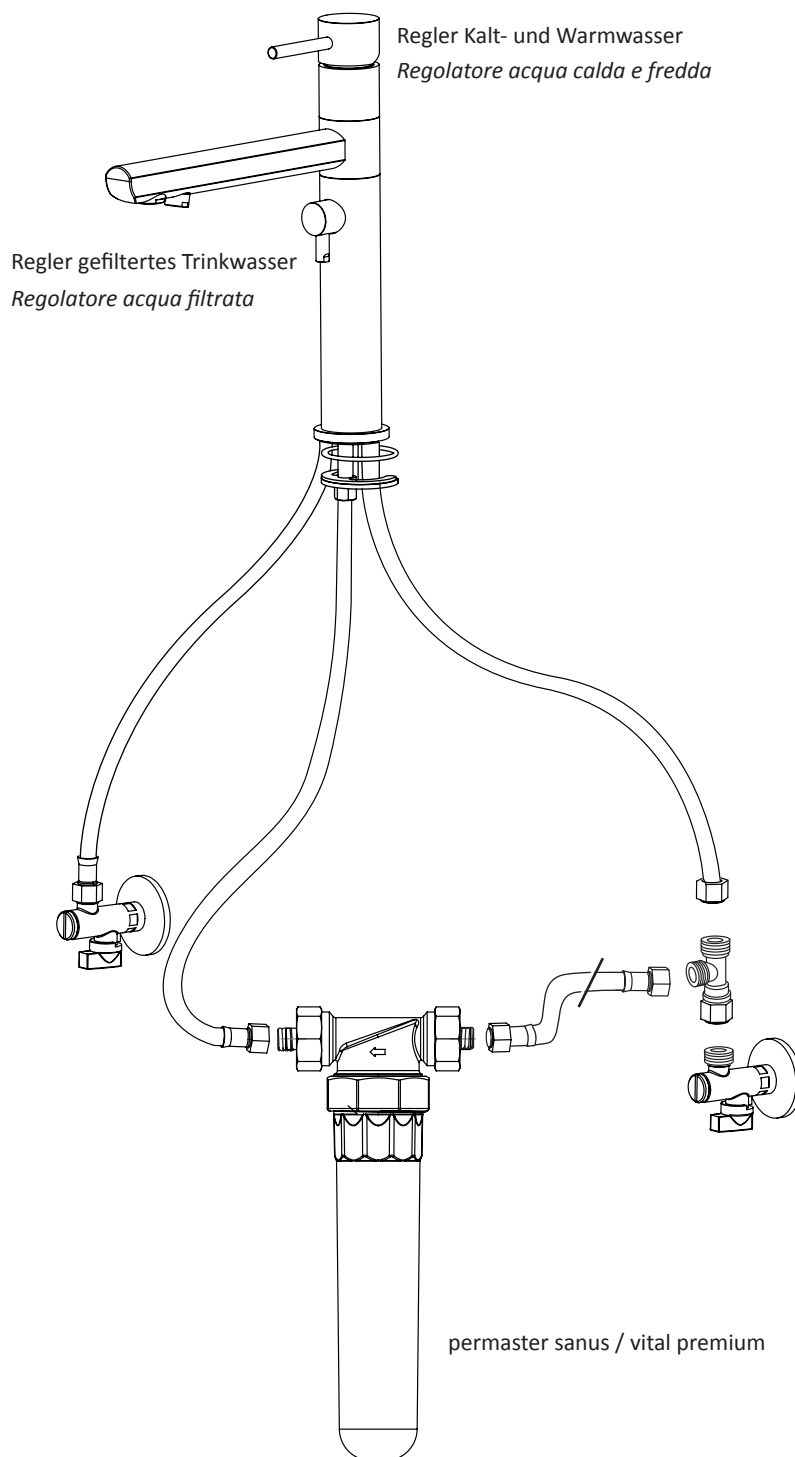
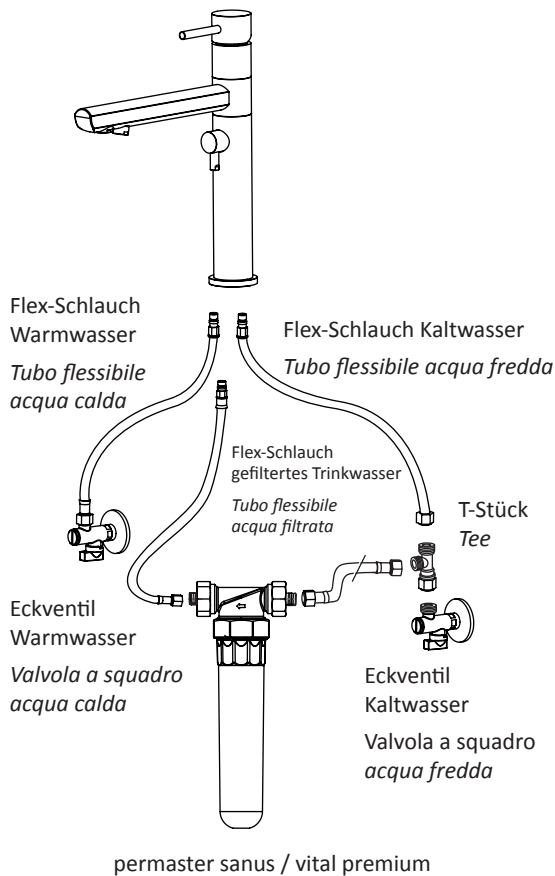


3-WEGE-EINHEBELMISCHER
MISCELATORE MONOCOMANDO A 3 VIE

www.perma-trade.com





Schließen Sie den Warmwasserschlauch an den Mischer der permaquell Armatur und an das Eckventil Warmwasser an.

Dann schließen Sie den Kaltwasserschlauch an den Mischer der permaquell Armatur und an das T-Stück am Eckventil Kaltwasser an.

Verbinden Sie mit dem dritten Flex-Schlauch den Ausgang permaster sanus / vital premium mit der permaquell Armatur.

Verbinden Sie mit dem Edelstahlschlauch den Eingang des permaster sanus und das T-Stück am Eckventil Kaltwasser.

Kontrollieren Sie mit einem geeigneten Werkzeug an der Schlaucheinbindung, um diese gegen ein unbeabsichtigtes Herausdrehen zu sichern.

Prüfen Sie anschließend, ob alle Anschlusschläuche fest verschraubt und dicht sind.

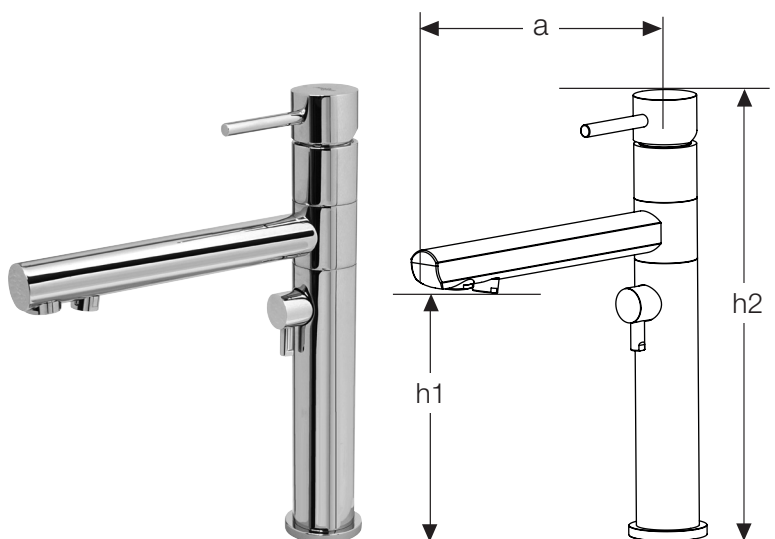
Collegare il tubo dell'acqua calda al miscelatore del rubinetto permaquell e alla valvola a squadra dell'acqua calda.

Quindi collegare il tubo dell'acqua fredda al miscelatore del rubinetto permaquell e al tee della valvola a squadra dell'acqua fredda.

Raccordare con il terzo tubo flessibile l'uscita del permaster sanus / vital premium con il rubinetto permaquell

Collegare quindi con il tubo in acciaio l'entrata del permaster sanus e il tee della valvola a squadra dell'acqua fredda.

Stringere con uno strumento adatto il collegamento dei tubi, in modo da evitarne uno svitamento involontario. Aprire quindi la valvola a squadra e verificare che tutti i tubi di collegamento siano avvitati saldamente e che non ci siano perdite.



Typ / Modello	PT-PQ172
Nennweite DN Diametro DN	15
Durchfluss in l/m Portata in l/m	12
max. Durchfluss gefiltertes Wasser in l/min b Portata max. acqua filtrata in l/min	6
max. Betriebsdruck in bar Pressione max. in bar	5
max. Wassertemperatur in °C Temperatura max. in °C	80
Abmessung a in mm Dimensioni a in mm	215
Abmessung h1 in mm Dimensioni h1 in mm	205
Abmessung h2 in mm Dimensioni h2 in mm	357
Gewicht in kg Peso in kg	2,375