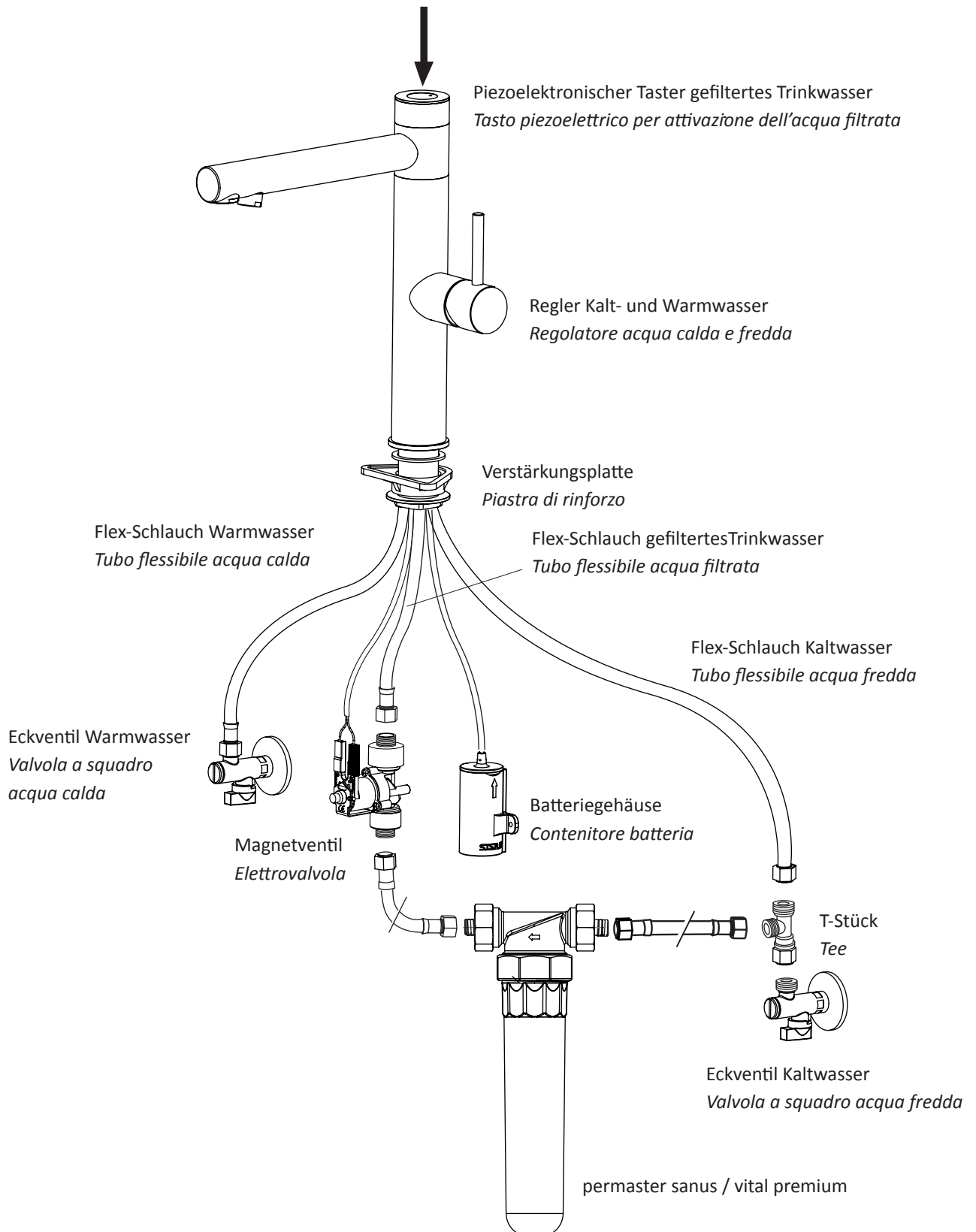
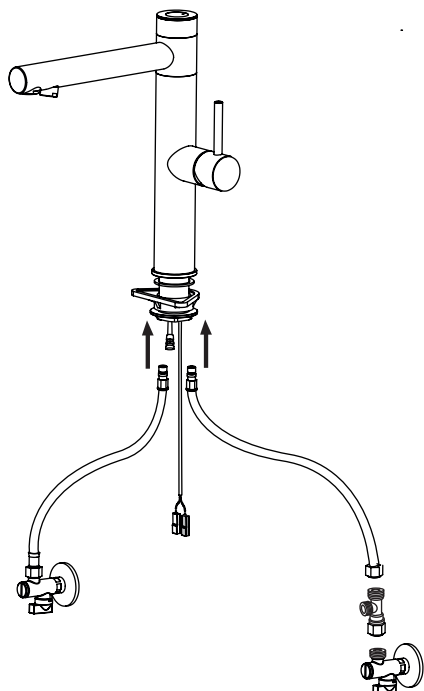


**3-WEGE-EINHEBELMISCHER MIT PIEZOELEKTRISCHEM TASTER**  
**MISCELATORE MONOCOMANDO A 3 VIE CON PULSANTE PIEZOELETTRICO**





Schließen Sie den Warmwasserschlauch an den Mischer der permaquell Armatur und an das Eckventil Warmwasser an.

Dann schließen Sie den Kaltwasserschlauch an den Mischer der permaquell Armatur und an das T-Stück am Eckventil Kaltwasser an. Collegare il tubo dell'acqua calda al miscelatore del rubinetto permaquell e alla valvola a squadra dell'acqua calda.

*Collegare il tubo dell'acqua calda al miscelatore del rubinetto permaquell e alla valvola a squadra dell'acqua calda.*

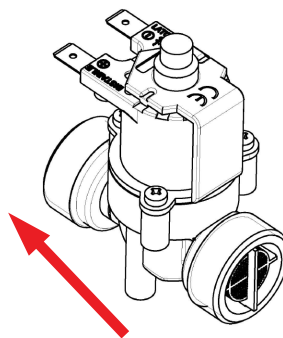
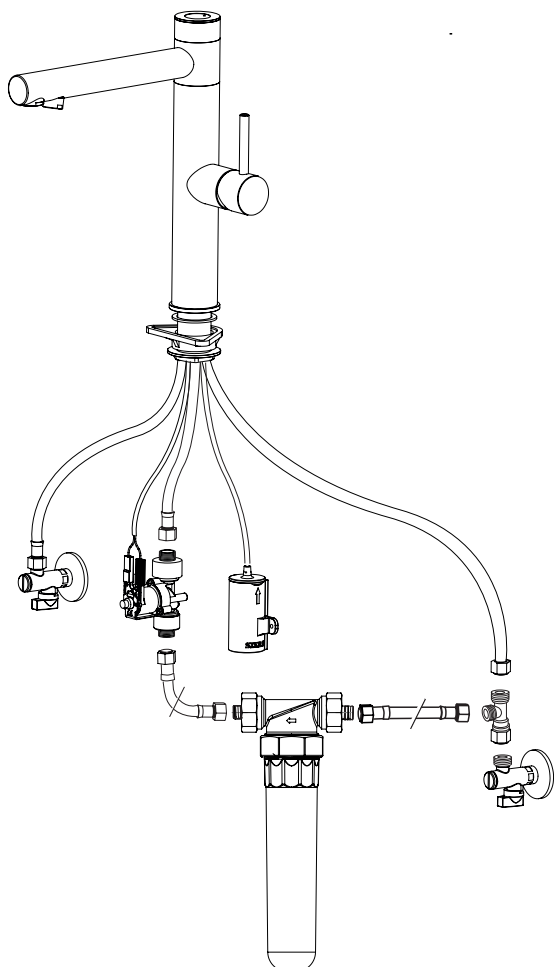
*Quindi collegare il tubo dell'acqua fredda al miscelatore del rubinetto permaquell e al tee della valvola a squadra dell'acqua fredda.*

Verbinden Sie mit dem dritten Flexschlauch die permaquell Armatur mit dem Magnetventil.

**Achtung:** Durchflussrichtung beim Magnetventil beachten: Filtersieb im Magnetventil sitzt eingangsseitig.

*Raccordare con il terzo tubo flessibile il rubinetto permaquell con l'elettrovalvola.*

**Importante:** fare attenzione alla direzione del flusso dell'elettrovalvola.



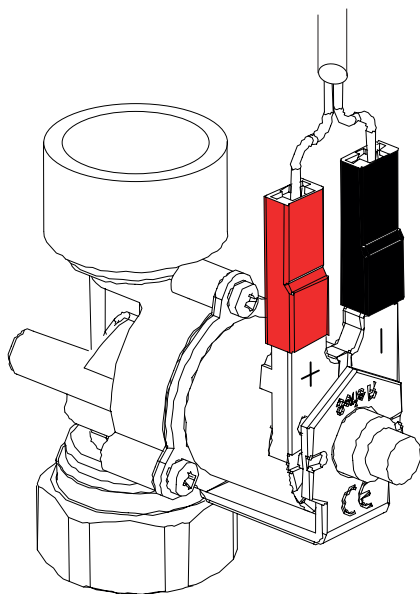
Dann verbinden Sie mit den mitgelieferten Edelstahlschläuchen den Ausgang permaster sanus / vital premium mit dem Magnetventil und den Eingang permaster sanus mit dem T-Stück am Eckventil Kaltwasser.

Kontorn Sie mit einem geeigneten Werkzeug an der Schlauch-einbindung, um diese gegen ein unbeabsichtigtes Herausdrehen zu sichern. Öffnen Sie die Eckventile und prüfen Sie, ob alle Anschlusschläuche fest verschraubt und dicht sind.

*Collegare quindi con i tubi in acciaio forniti l'uscita del permaster sanus / vital premium con l'elettrovalvola e l'entrata del permaster sanus con il tee della valvola a squadra dell'acqua fredda.*

*Stringere con uno strumento adatto il collegamento dei tubi, in modo da evitarne uno svitamento involontario.*

*Aprire quindi la valvola a squadra e verificare che tutti i tubi di collegamento siano avvitati saldamente e che non ci siano perdite.*



Verbinden Sie die elektrischen Anschlüsse mit dem Magnetventil. Die rote Flachsteckhülse muss mit dem Plus (+) Pol, die schwarze Flachsteckhülse mit dem Minus (-) Pol verbunden werden.

*Allacciare i collegamenti elettrici all'elettrovalvola. Lo spinotto rosso deve essere collegato con il polo Plus (+), quello nero con il polo Meno (-).*

Schließen Sie das Batteriegehäuse an den Mischeranschluss an und setzen Sie die 9 V Blockbatterie in das Akku-Fach ein. Bringen Sie das Batteriegehäuse mit Schrauben oder dem im Lieferumfang befindlichen Klettband an der Wand an.

### Erschöpfte Batterie

**ACHTUNG:** Wenn die Batterie erschöpft ist, kann kein gefiltertes Wasser gezapft werden.

Der notwendige Batteriewechsel wird angezeigt, wenn der Taster zur Auswahl der Dauer des Wasserfluss gedrückt wird:

**Blaue und grüne LED** blinken im wiederholten Wechsel

*Collegare il contenitore della batteria al miscelatore e inserire una batteria da 9 V nell'apposito vano.*

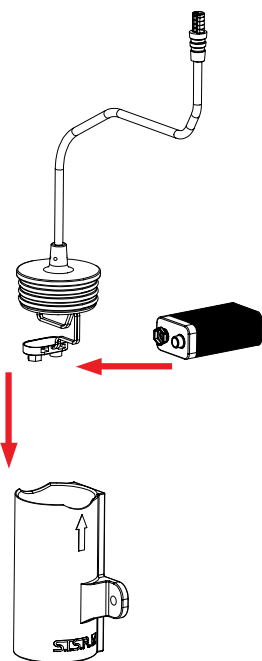
*Fissare quindi al muro il contenitore della batteria con le viti o con il velcro fornito nella confezione.*

### Batteria esaurita

**ATTENZIONE:** quando la batteria è esaurita, l'acqua filtrata non può essere prelevata.

Per vedere se è necessario sostituire la batteria, premere il tasto per la scelta della durata del flusso d'acqua:

*i LED blu e verdi del tasto piezoelettrico lampeggiano ripetutamente.*



### Austausch der Batterie

Öffnen Sie das Batteriefach, tauschen Sie die verbrauchte Batterie gegen eine neue Batterie aus. Der Mischer ist anschließend wieder betriebsbereit.

Standby-Stromverbrauch ~ 15 µA

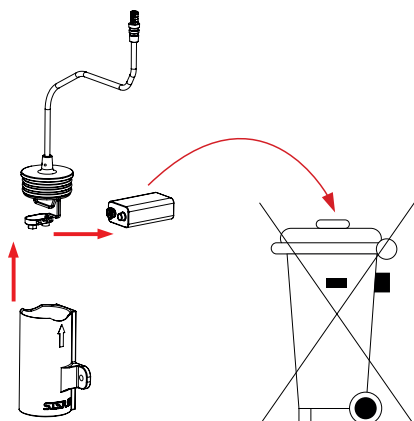
Stromversorgung: 9-Volt-Batterie 6LR61 Alkaline (IEC 60086) / 1604A (ANSI) oder Lithium 1604LC (ANSI)

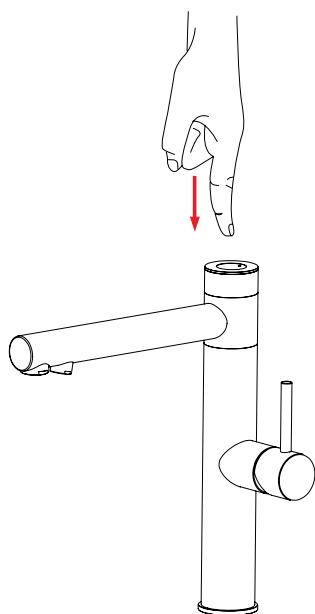
### Sostituzione della batteria

*Aprire il vano della batteria e sostituire quella esaurita con una nuova. Il miscelatore sarà nuovamente pronto per l'uso.*

Consumo energetico in standby ~ 15 µA

Alimentazione: batteria 9-Volt 6LR61 alcalina (IEC 60086) / 1604A (ANSI) oppure litio 1604LC (ANSI)





Die Wasserzufuhr wird durch Drücken des Tasters oben auf der Armatur aktiviert und stoppt automatisch nach einer voreingestellten Zeit von 10 bzw. 20 Sekunden oder durch erneutes Drücken des Tasters.

Nach dem Drücken des Tasters folgt ein kurzes Blinken der farbigen LED:

**Einmal** Taster drücken: **10** Sekunden Wasserfluss, LED-Farbe **grün**

**Zweimal** Drücken: **20** Sekunden Wasserfluss, LED-Farbe **blau**

Nach Ablauf der eingestellten Zeit schließt sich das Ventil mit einem kurzen einmaligen Aufblinken.

*Il prelievo dell'acqua viene attivato premendo il tasto sopra il rubinetto e si arresta automaticamente dopo un tempo preimpostato di **10 o 20 secondi** oppure premendo nuovamente il tasto.*

*Dopo aver premuto il tasto, il LED colorato lampeggia brevemente:*

*Premendo una volta: flusso per **10 secondi**, colore del LED **verde***

*Premendo due volte: flusso per **20 secondi**, colore del LED **blu***

*Trascorso il tempo impostato, la valvola si chiude lampeggiando brevemente una volta.*

### Fehlerbeschreibungen und mögliche Ursachen

#### Der Mischer liefert kein Wasser:

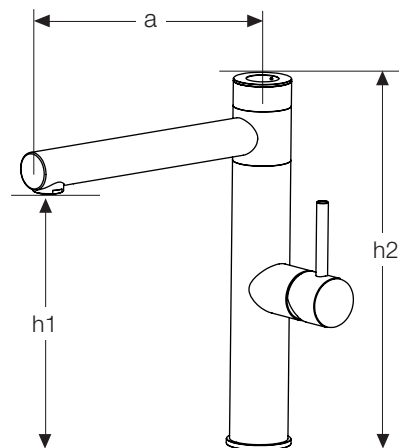
- > Überprüfen Sie den Wasserzulauf in den Mischer
- > Der Filter ist verstopft
- > Die Batterie ist leer

### Descrizione degli errori e possibili cause:

#### Il miscelatore non eroga acqua:

- > Verificare l'approvvigionamento idrico nel miscelatore
- > Il filtro è intasato
- > La batteria è esaurita'

PT-PQ215P



| Typ / Modello   | PT-PQ215P |
|---|-----------|
| Nennweite DN<br>Diametro DN   | 15        |
| Durchfluss in l/m<br>Portata in l/m   | 12        |
| max. Durchfluss gefiltertes Wasser in l/min<br>Portata max. acqua filtrata in l/min | 6         |
| Pressione max. in bar<br>Pressione max. in bar                                      | 5         |
| max. Wassertemperatur in °C<br>Temperatura max. in °C                               | 80        |
| Abmessung a in mm<br>Dimensioni a in mm   | 215       |
| Abmessung h1 in mm<br>Dimensioni h1 in mm   | 225       |
| Abmessung h2 in mm<br>Dimensioni h2 in mm   | 295       |
| Gewicht in kg<br>Peso in kg   | 4,85      |